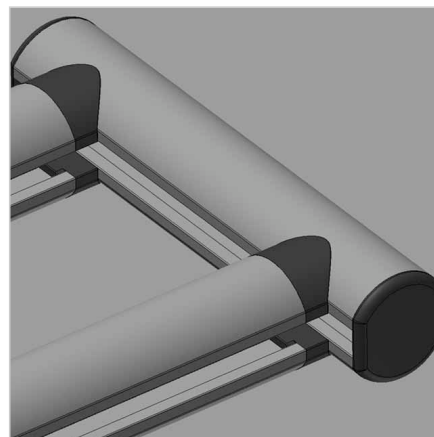
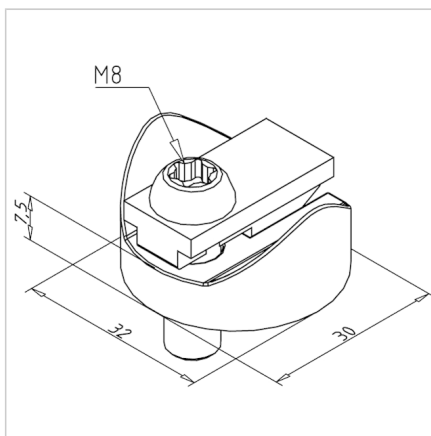
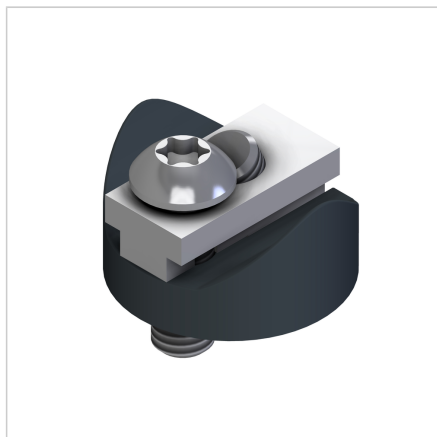


ADAPTER G32 / G32

Šifra: 210954/0

Adapter G32 / G32 za stabilno in enostavno povezavo dveh ročajnih profilov širine 32 mm.

[Povezava do izdelka →](#)



Tehnični podatki / vključeni artikli

- Aluminij, tlačno litje, prašno lakiran, siva barva
- Z vključenim pritrdilnim materialom iz pocinkanega jekla
- Teža = 0,041 kg/kos

Uporaba

- Za povezavo ročajnega profila 32 z ročajnim profilom 32

Navodila za uporabo / način montaže

- Privijte na čelno stran profila in pritrдите s pritrdilnim elementom Power-Lock
- Vstavite prečni profil in ga pritrдите na zelenem mestu