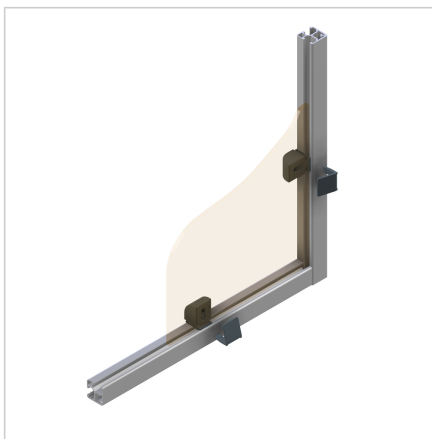
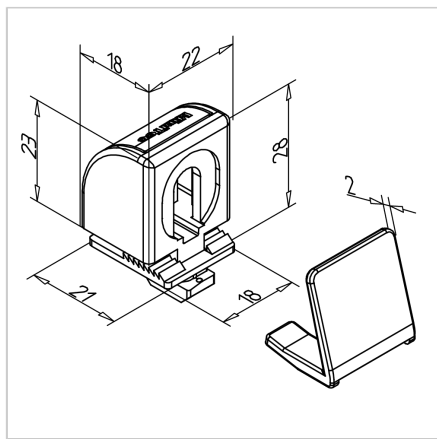


## BLOK VPENJALNI 23

Šifra: 221235/0

[Povezava do izdelka →](#)



### Tehnični podatki / vključeni artikli

- Vstavite nastavek v utor profila
- Vstavite ploščate elemente
- Pritisnite sponko
- **Demontaža:** Rahlo dvignite zaskočeno sponko in jo izvlecite

### Uporaba

- Primerno za vse profile serije 30
- Naknadna vgradnja ploščatih elementov debeline od 2 mm do 6 mm
- Obkrožajoča zračna reža 6 mm

### Navodila za uporabo / način montaže

- Vstavite ležišče v utor profila
- Vstavite ploščate elemente
- Pritisnite na zaskočni nosilec
- **Demontaža:** rahlo privzdignite zaskočni nosilec in ga izvlecite