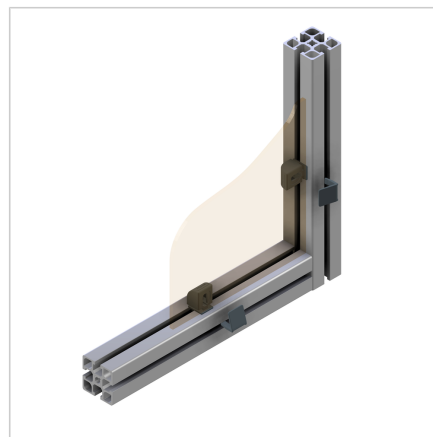
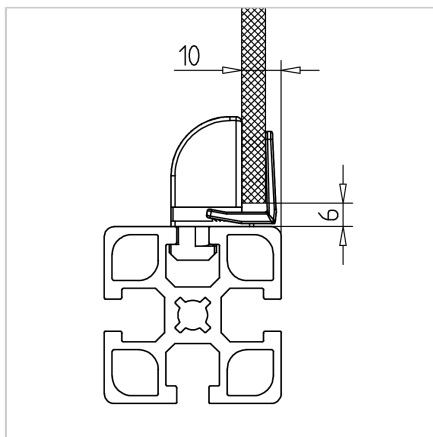
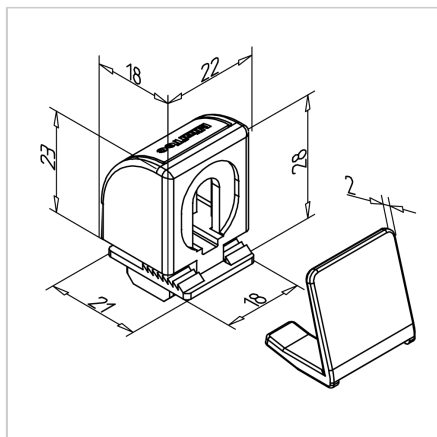


## BLOK VPENJALNI 45

Šifra: 221240/0

[Povezava do izdelka →](#)



### Tehnični podatki / vključeni artikli

- ABS, brizgalna oblika, siva
- Teža = 0,008 kg/kom

### Uporaba

- Primeren za serijo profilov 45
- Nadgradnja površinskih elementov debeline 2 mm do 6 mm
- Krožni zračni razmik 6 mm

### Navodila za uporabo / način montaže

- Vstavite ležišče v utor profila
- Vstavite ploščate elemente
- Pritisnite na zaskočni nosilec
- **Demontaža:** rahlo privzdignite zaskočni nosilec in ga izvlecite