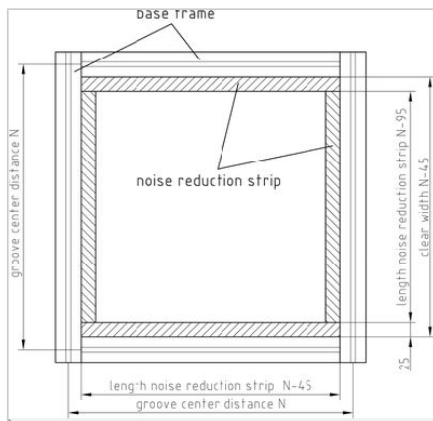
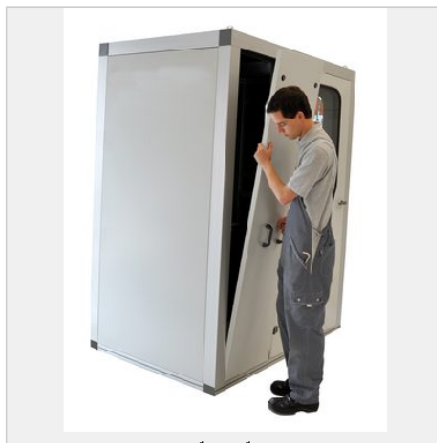


## CASSETTE 1000X2000 MM, HOOKED UP

Šifra: 560122/0

Protihrupna kabina zmanjšuje industrijski hrup, varuje zdravje zaposlenih ter zagotavlja varno in udobno delovno okolje.

[Povezava do izdelka →](#)



### Tehnični podatki / vključeni artikli

- Jeklo, pocinkano
- Debelina: 34 mm
- 1,5 mm pocinkana pločevina, po želji pobarvana po RAL
- Izolacijski material mineralna vlakna, laminiran, cca. 90 kg/m<sup>3</sup>
- 1,0 mm perforirana plošča znotraj, pocinkana, cca. 35 % perforacije
- Teža kasete: 27 kg/m<sup>2</sup>
- Teža = 55,310 kg/kos