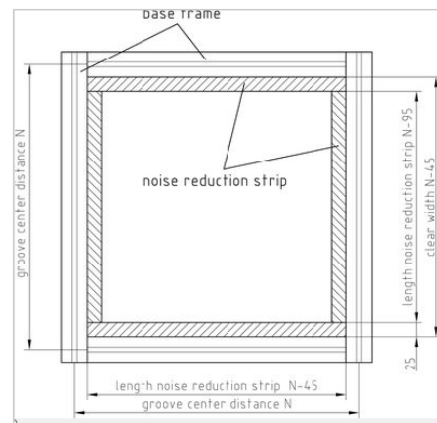
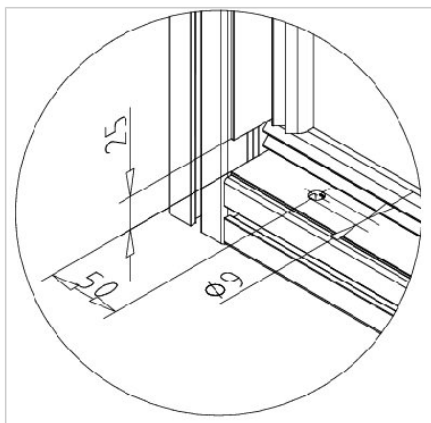
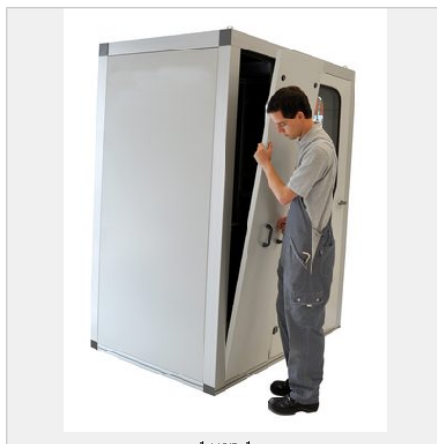


CASSETTE 250X250 MM, FIXED

Šifra: 560011/0

[Povezava do izdelka →](#)



Tehnični podatki / vključeni artikli

- Jeklo, pocinkano
- Debelina: 34 mm
- 1,5 mm pocinkanega pločevinastega jekla, po želji pobarvano po RAL
- Izolacijski material mineralna vlakna, laminiran, cca. 90 kg/m³
- 1,0 mm perforirana plošča znotraj, pocinkana, cca. 35 % perforacije
- Teža kasete: 27 kg/m²
- Teža = 1,164 kg/kos