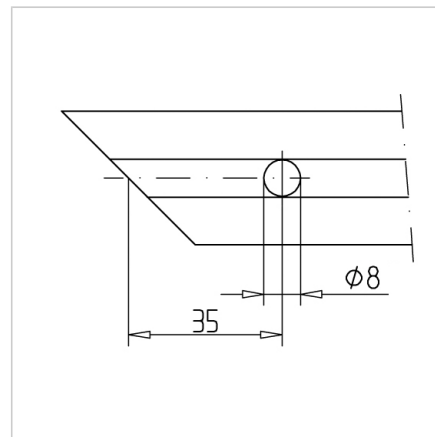
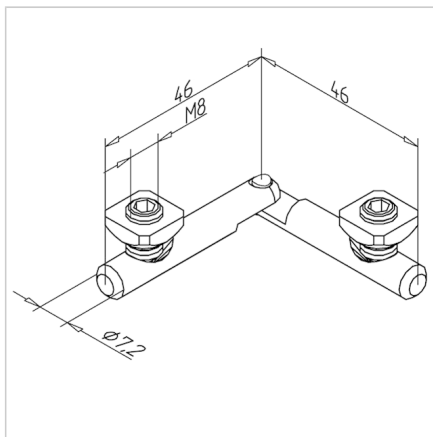
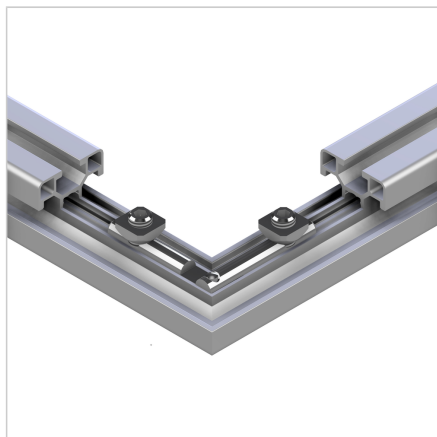


ČELNI KOTNI SPOJNIK 30

Šifra: 211890/0

Spojni element 30 za močno povezavo alu profilov v utor. Idealen za izdelavo vitrin, stojal, trgovskih polic in okvirjev.

[Povezava do izdelka →](#)



Tehnični podatki / vključeni artikli

- Jeklo, pocinkano
- S pritrdilnim materialom iz jekla, pocinkan
- Teža = 0,040 kg/kos

Uporaba

- Razstavna okna, vitrine
- Oprema trgovin
- Razstavni panoji
- Okvirji

Navodila za uporabo / način montaže

- Vstavite kotni spojnik 30 v oba konca profila
- Pozicionirajte pomične matice M8 nad izvrtinami in privijte navojni zatič. Spojišče pritrdite z navojnim zatičem M8
- Vrtalna priprava **ident št. 261063/0**