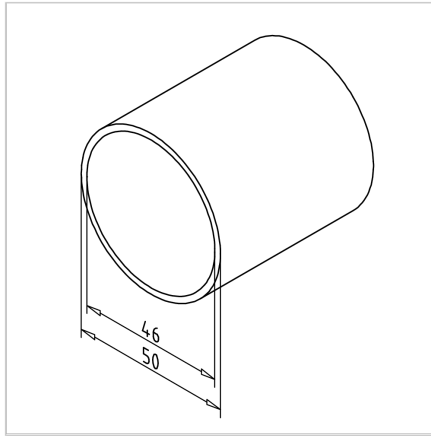
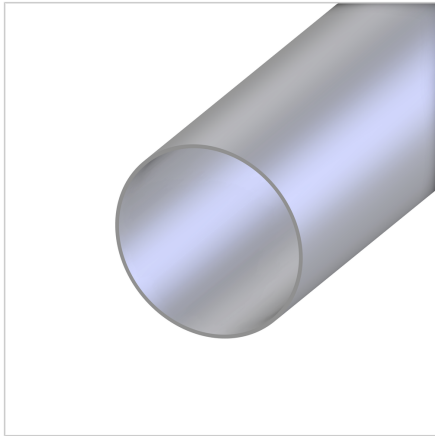


CEV ZA VALJ AL 50X2

Šifra: 201041/1

[Povezava do izdelka →](#)



Tehnični podatki / vključeni artikli

- Aluminij, anodiziran E6/EV1
- **Prosimo, navedite zahtevano dolžino cevi**
- Masa: 0,830 kg/m

Uporaba

- Proizvodnja transportnih valjev v poljubni dolžini za valjčne proge s pogonom ali brez njega