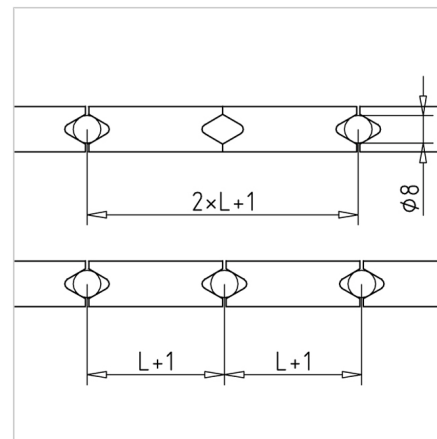
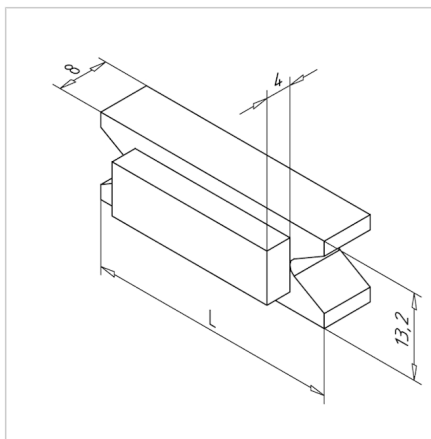
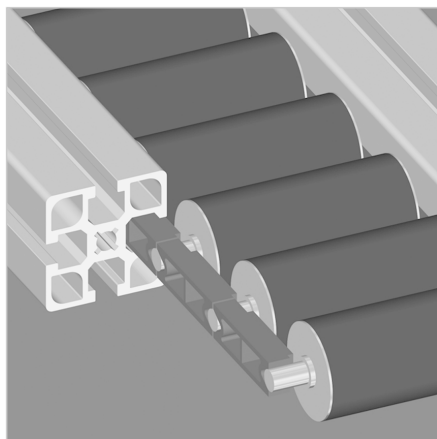


## DISTANČNIK 39

Šifra: 221197/0

[Povezava do izdelka →](#)



### Tehnični podatki / vključeni artikli

- PP, črna
- L = 39 mm
- Za os Ø 8 mm
- Masa: 0,002 kg/kom

### Uporaba

- Za izdelavo transportnih valjev z enako ali različno razdaljo med valji
- Primerno za vse sistemske ure
- Možno je doseči veliko različnih razdalj med valji, predvsem z združitvijo distančnika 39 in distančnika 44
- Za uporabo z našimi transportnimi valji 50-25 ali transportnimi valji S 50-25
- Če se uporabljajo manjši premeri valjev, je najmanjša dosegljiva razdalja med valji max. 40 mm

### Navodila za uporabo / način montaže

- Izmenično vstavite distančnik in transportni valj v utor
- Pripnite prvi in zadnji distančnik