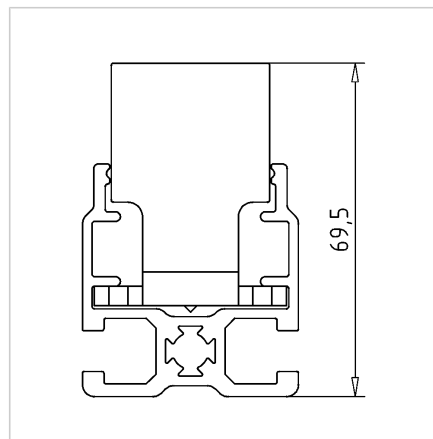
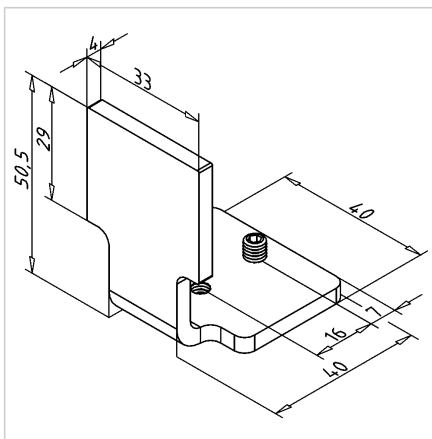


DISTANČNIK ZA USTAVLJANJE DOLGI FRS

Šifra: 320694/0

[Povezava do izdelka →](#)



Tehnični podatki / vključeni artikli

- Nerjaveče jeklo
- Zatični vijak, pocinkano jeklo
- Teža = 0,084 kg/kom

Uporaba

- Za namestitev v profil 45 FRS **ident št. 201152/0**
- Lahko se uporabi za fiksiranje poljubnih komponent, vstavljenih v profil, hkrati pa služi kot ustavljaec

Navodila za uporabo / način montaže

- Vstavite v profil in pritrdite z zatičnim vijakom