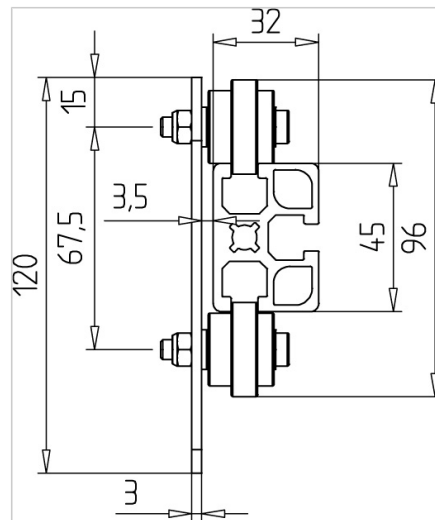
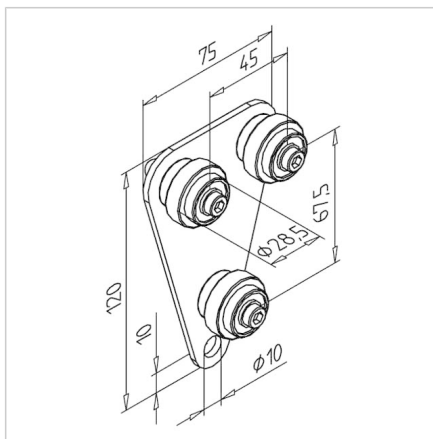
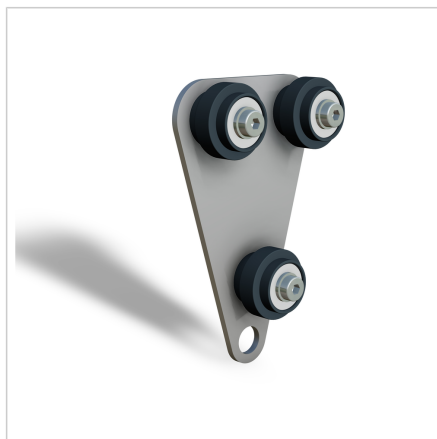


## DRSNIK ORODJA

Šifra: 320545/0

[Povezava do izdelka →](#)



### Tehnični podatki / vključeni artikli

- Nerjaveče jeklo
- Kolesce ABS sivo
- Nosilnost F: 400 N
- Teža = 0,263 kg/kos

### Uporaba

- Za vodenje orodja na delovnih mizah

### Navodila za uporabo / način montaže

- Vstavite v konec profila
- Po potrebi pred demontažo spodnjega valja
- Možna uporaba v povezavi z balanser-2-3-kjem, **ident št. 290111/0**