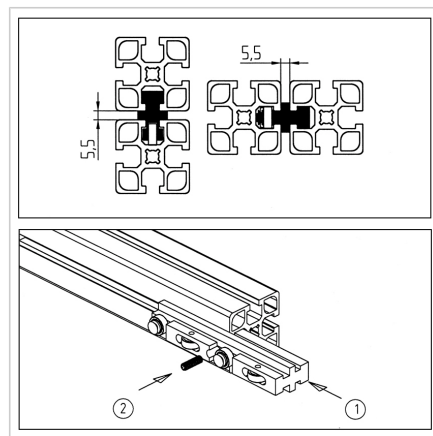
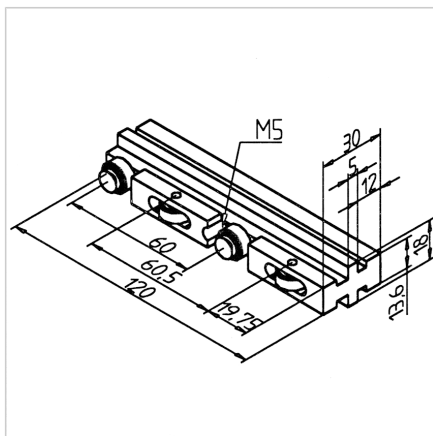


DRSNO KOTALNI ELEMENT - PARALELNI

Šifra: 211714/0

Vodilo za drsna vrata za enostavno vgradnjo nihajnih ali dvižnih vrat ter drsnikov z vzporednim vpetjem v aluminijaste profile.

[Povezava do izdelka →](#)



Tehnični podatki / vključeni artikli

- PE-UHMW, črna
- 1 vpenjalni vijak, jeklo, pocinkan
- 4 vgrajeni kroglični ležaji
- Teža = 0,055 kg/kos

Uporaba

- Vodilo za drsna vrata, dvižna vrata, drsnike obdelovanca, lahka linearna vodila
- Oba nosilca utor sta postavljena vzporedno, za poenostavitev zasnove vgradnih drsnih vrat

Navodila za uporabo / način montaže

- 1: Vstavite element z vijakom v utor profila gibljivega konstrukcijskega dela
- 2: pritrdite z navojnim zatičem
- 3: Drсно vstavite popolnoma sestavljen gibljiv del v uture vodilnih profilov. Gibljiv del pritrdite proti izpadu z vijaki na obeh koncih