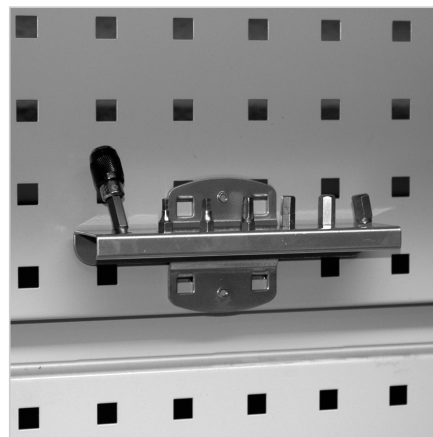
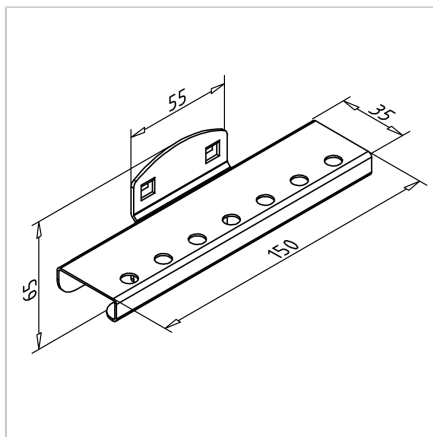
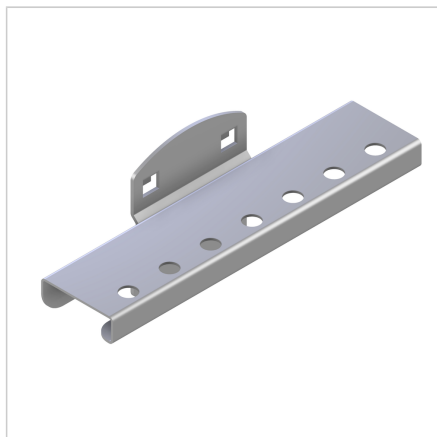


## DRŽALO NASTAVKOV IZVIJAČA

Šifra: 320503/0

Nosilec nastavkov vijačnih konic omogoča urejeno razvrščanje, lažji nadzor zalog in učinkovito uporabo prostora.

[Povezava do izdelka →](#)



### Tehnični podatki / vključeni artikli

- Jeklo, tlačno litje, prašno barvano, sivo
- Barva aluminija
- Plastično prevlečeno
- Posamezno pakirano vključno s vijaki
- Teža = 0,140 kg/kos

### Uporaba

- Držalo nastavkov za nastavke 7 x Ø 7,2 mm

### Navodila za uporabo / način montaže

- Kavelj v nosilno ploščo in pritrditev z priloženim vijakom