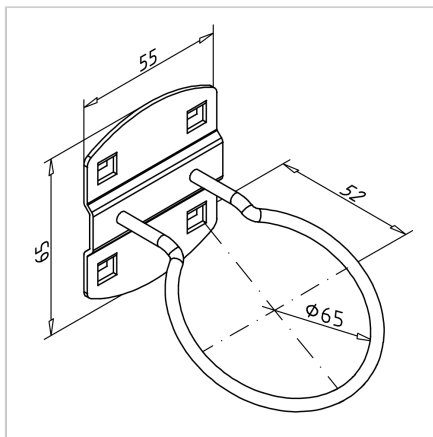


DRŽALO ORODJA D60mm

Šifra: 320657/0

Držalo za baterijski vrtalnik omogoča enostavno in varno odlaganje ter prihranek prostora na delovni površini.

[Povezava do izdelka →](#)



Tehnični podatki / vključeni artikli

- Jeklo, tlačno litje, prašno lakirano, sivo
- Plastično prevlečeno
- Posamično pakirano vključno s sorniki
- Teža = 0,062 kg/kom

Uporaba

- Za postavitev jeklenih orodij

Navodila za uporabo / način montaže

- Kavelj v nosilno ploščo in pritrditev z priloženim vijakom