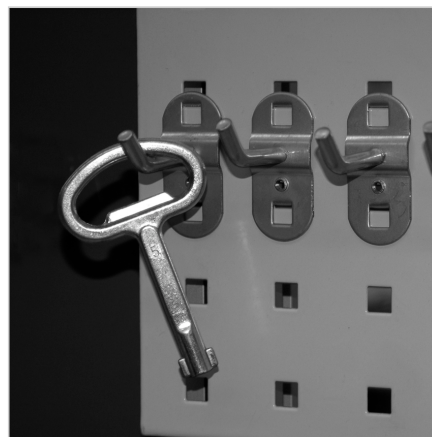
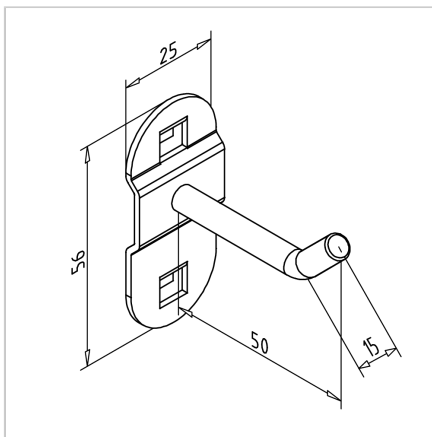
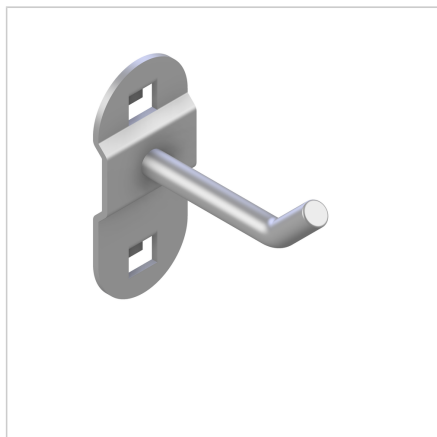


DRŽALO ORODJA S KAVLJEM L=50mm

Šifra: 320527/0

Držalo za orodje zagotavlja stabilno namestitev orodja in pomaga ohranjati delovno mizo organizirano in pregledno.

[Povezava do izdelka →](#)



Tehnični podatki / vključeni artikli

- Jeklo, tlačno litje, prašno lakirano, sivo
- Aluminij barve
- Kavelj Ø 6,3 mm
- Plastični premaz odporen na udarce in praske
- Posamično pakirano vključno s vijaki
- Teža = 0,033 kg/kom

Uporaba

- Priskrba orodja na delovnem mestu

Navodila za uporabo / način montaže

- Kavelj v nosilno ploščo in pritrditev z priloženim vijakom