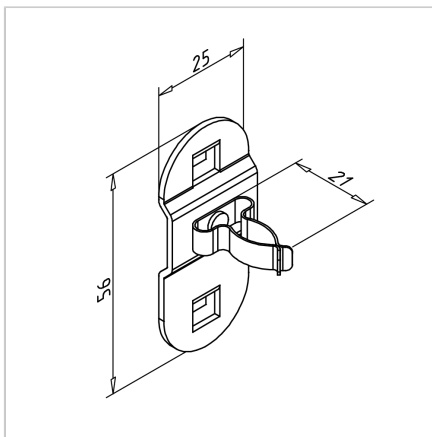


DRŽALO ORODJA Z OBJEMKO MAJHEN

Šifra: 320529/0

Stenski nosilec za orodje omogoča hitro pripenjanje in odstranjevanje, boljše preglednost ter varno shranjevanje orodja.

[Povezava do izdelka →](#)



Tehnični podatki / vključeni artikli

- Jeklo, tlačno litje, prašno lakirano, sivo
- Barva aluminija
- Plastični nanos, odporen proti udarcem in praskam
- Posamično pakirano vključno z vijaki
- Teža = 0,023 kg/kos

Uporaba

- Za orodja in valjaste dele s premerom približno 7-10 mm

Navodila za uporabo / način montaže

- Kavelj v nosilno ploščo in pritrditev z priloženim vijakom