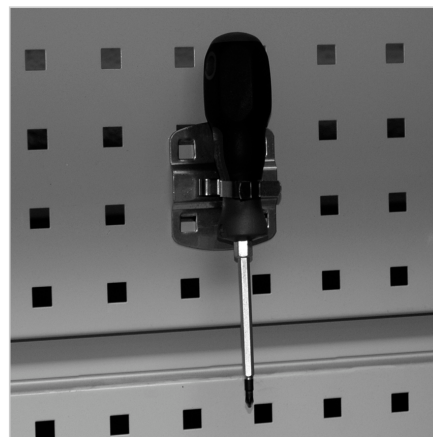
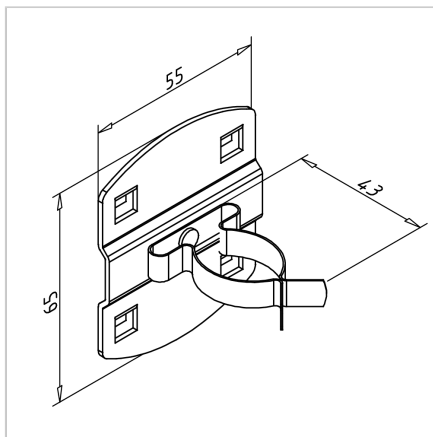
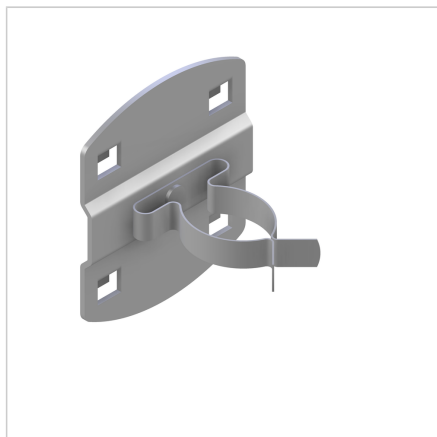


## DRŽALO ORODJA Z OBJEMKO VELIK

Šifra: 320528/0

Stenski nosilec za orodje omogoča varno pritrditev, hiter dostop in pregledno shranjevanje različnih vrst orodja.

[Povezava do izdelka →](#)



### Tehnični podatki / vključeni artikli

- Jeklo, tlačno litje, prašno lakirano, sivo
- Barva aluminija
- Plastični nanos, odporen proti udarcem in praskam
- Posamično pakirano vključno z vijaki
- Teža = 0,063 kg/kos

### Uporaba

- Za orodja in valjaste dele s premerom približno 18-26 mm

### Navodila za uporabo / način montaže

- Kavelj v nosilno ploščo in pritrditev z priloženim vijakom