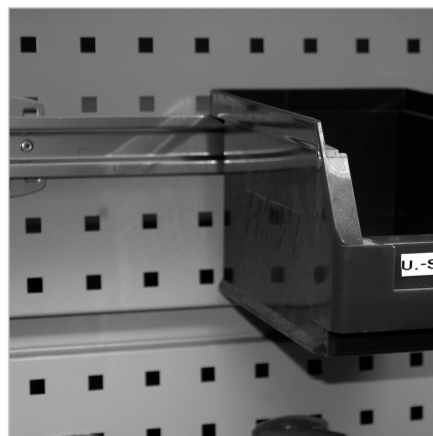
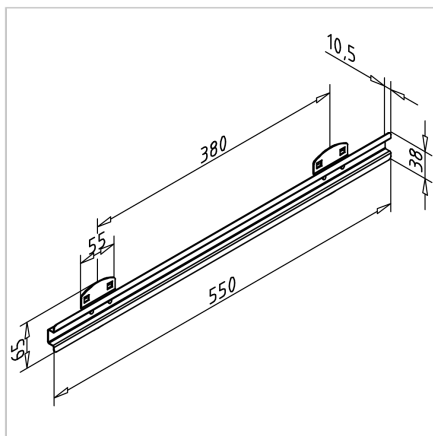


DRŽALO ŠKATEL 6,7,8

Šifra: 320532/0

Držalo za zaboje za vijake in orodje omogoča pregledno shranjevanje, hiter dostop in boljšo organizacijo drobnega materiala na delovni postaji.

[Povezava do izdelka →](#)



Tehnični podatki / vključeni artikli

- Barva aluminija
- Plastično prevlečeno
- Posamično pakirano vključno s pritrdilnimi vijaki
- Teža = 0,568 kg/kom

Uporaba

- Nosilec za odprte posode, velikost 8

Navodila za uporabo / način montaže

- Kavelj v nosilno ploščo in pritrditev z priloženim vijakom