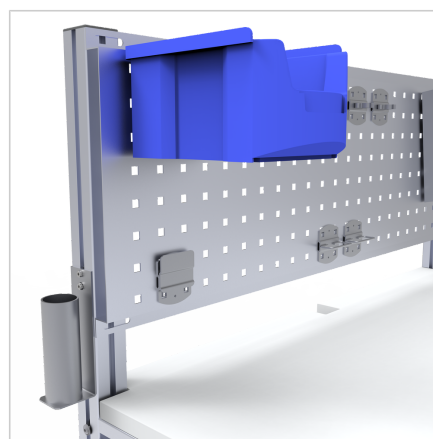
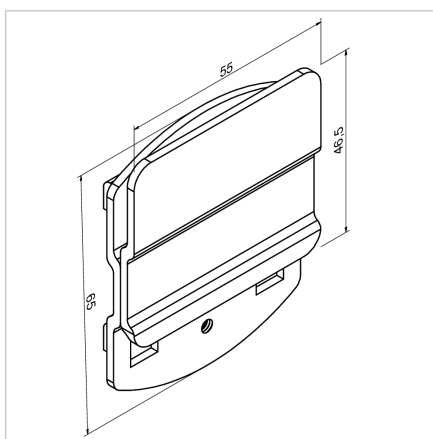
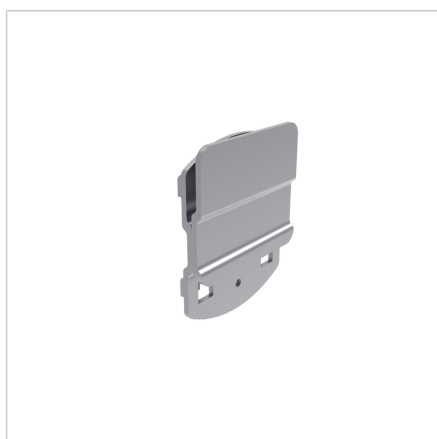


## DRŽALO ŠKATEL 7+8

Šifra: 320509/0

Držalo za škatlo za orodje in vijake zagotavlja večjo urejenost, optimizacijo prostora in izboljšuje organizacijo delovne postaje.

[Povezava do izdelka →](#)



### Tehnični podatki / vključeni artikli

- Jeklo, pocinkano
- Barva aluminija
- Plastično prevlečeno
- Posamezno pakirano, vključno s pritrdilnim materialom
- Teža = 0,103 kg/kom

### Uporaba

- Največja debelina materiala za obešanje 4 mm

### Navodila za uporabo / način montaže

- Kavelj v nosilno ploščo in pritrditev z priloženim vijakom