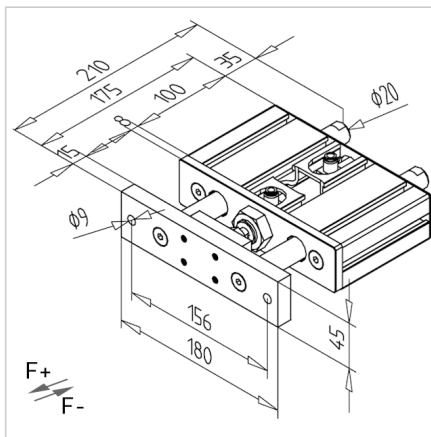
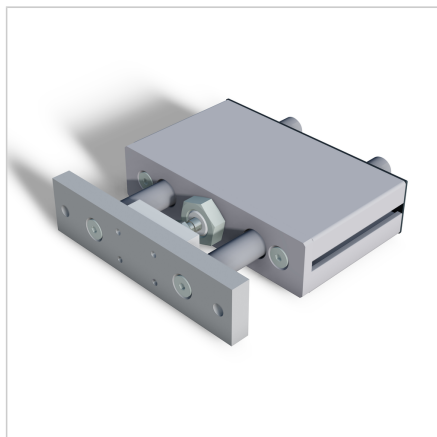


DVIŽNA ENOTA PNEVMATSKA HOD 15mm

Šifra: 241201/0

Pnevmatska dvigalka velikosti 15, primerna za natančno in zanesljivo dvigovanje v industrijskih aplikacijah

[Povezava do izdelka →](#)



Tehnični podatki / vključeni artikli

- Vgrajeno v profil 45 x 180
- Skupna velikost cilindra Ø 25 mm
- Vodični gredi Ø 20 mm
- Popolnoma sestavljeno z dvostranskim pnevmatskim cilindrom
- F+ pri 6 bar = 256 N
- F- pri 6 bar = 220 N
- Hod = 15 mm
- Teža = 3.405 kg/kom

Uporaba

- Dvigovanje in spuščanje tovora
- Priponka za prijemala ali podobno
- Pozicioniranje delov

Navodila za uporabo / način montaže

- Z nosilnim kotnim nosilcem na konstrukciji profila
- Druge dolžine hoda na zahtevo