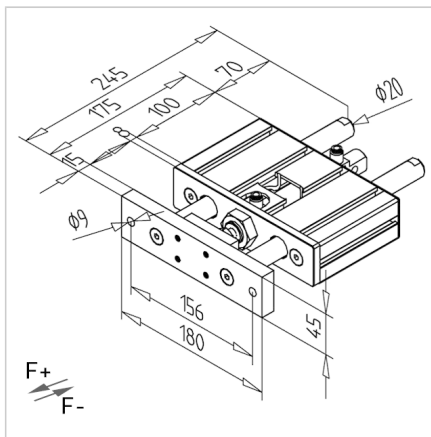
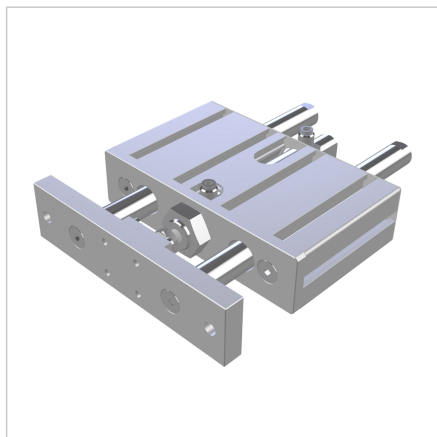


## DVIŽNA ENOTA PNEVMATSKA HOD 50mm

Šifra: 241205/0

Pnevmatska dvigalka velikosti 50, primerna za natančno in zanesljivo dvigovanje v industrijskih aplikacijah

[Povezava do izdelka →](#)



### Tehnični podatki / vključeni artikli

- Vgrajeno v profil 45 x 180
- Skupna velikost cilindra Ø 25 mm
- Vodični gredi Ø 20 mm
- Popolnoma sestavljeno z dvodelnim pnevmatskim cilindrom
- F+ pri 6 bar = 265 N
- F- pri 6 bar = 220 N
- Hod = 50 mm
- Teža = 3.452 kg/kom

### Uporaba

- Dvigovanje in spuščanje bremen
- Priključek za prijemala ali podobno
- Pozicioniranje delov

### Navodila za uporabo / način montaže

- Z nosilnim kotnikom na konstrukciji profila
- Druge dolžine hoda na zahtevo