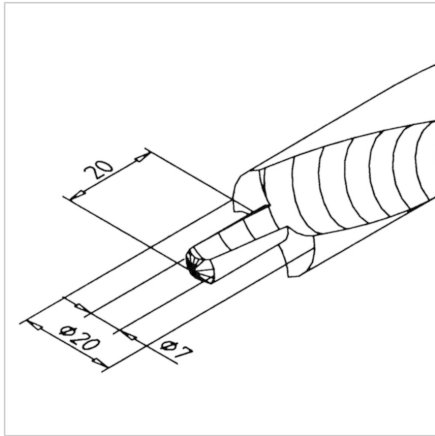


DVOSTOPENJSKI SPIRALNI SVEDER d7/D20

Šifra: 261813/0

[Povezava do izdelka →](#)



Tehnični podatki / vključeni artikli

- Orodje iz HSS jekla
- Stopnje \varnothing 7 mm / \varnothing 20 mm
- Gred MK 2
- Teža = 0,265 kg/kos

Uporaba

- Izdelava stopnjastih vrtin za priključke in spojke 20 v profilih serije 45