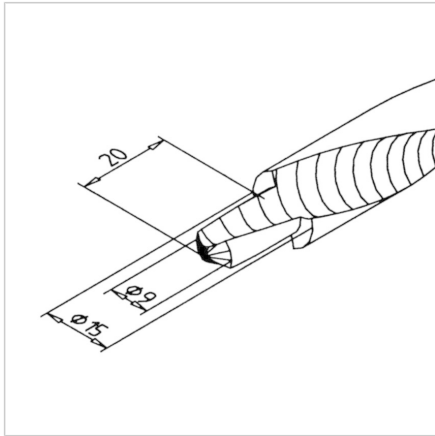


DVOSTOPENJSKI SPIRALNI SVEDER d9/D15

Šifra: 261815/0

[Povezava do izdelka →](#)



Tehnični podatki / vključeni artikli

- Orodje iz HSS jekla
- Stopnje Ø 9 mm / Ø 15 mm
- Cilindrična gred Ø 15 mm
- Teža = 0,135 kg/kos

Uporaba

- Izdelava stopnjastih vrtin za priključke in spojke 15 v profilih serije 45, ozke stranice 19 in 32