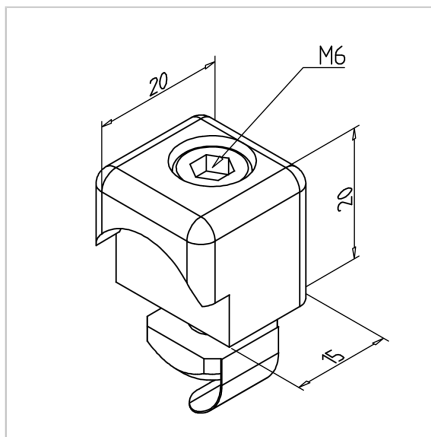
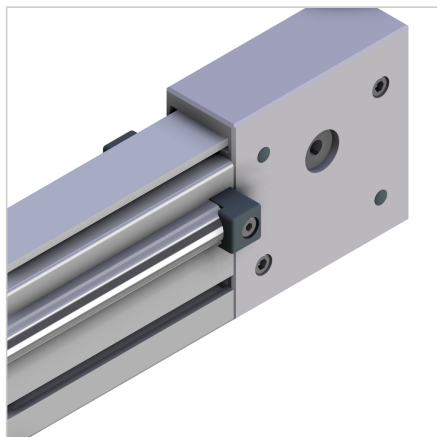


VAROVALO OKROGLEGA VODILA 12 NERJAVEČ

Šifra: 280053/0

Element za fiksiranje gredi v linearnih vodilih za varno in zanesljivo gibanje pri dinamičnih obremenitvah.

[Povezava do izdelka →](#)



Tehnični podatki / vključeni artikli

- Aluminij, tlačno litje, prašno barvan, siv
- S pritrdilnim materialom iz nerjavečega jekla
- Teža = 0,030 kg/kom

Uporaba

- Aksialno pritrjevanje gredi v dinamično obremenjenih linearnih vodilih

Navodila za uporabo / način montaže

- Pritrdite zadržalni element na obeh koncih gredi s pritrdilnim kompletom
- Ni potrebna nobena obdelava
- Nosilni profil in gredi morata biti za 15 mm krajša od nosilnega profila