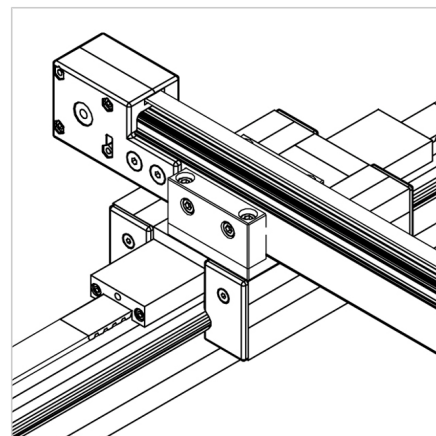
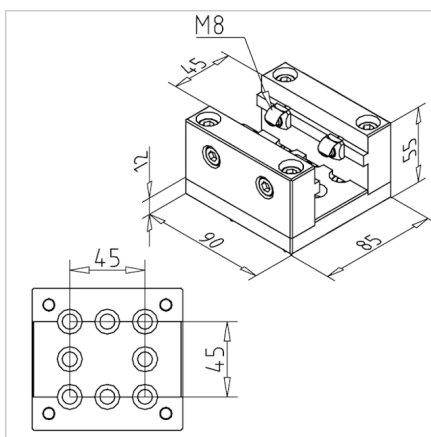
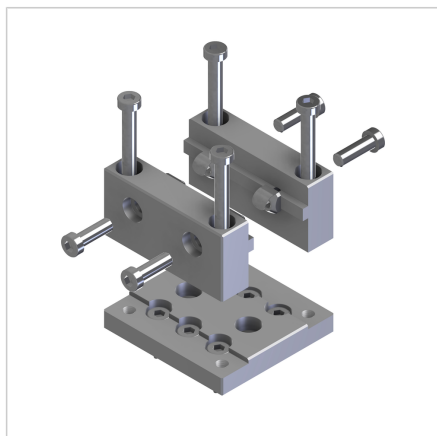


## ELEMENT PRITRDILNI 45 S-A 180° KOMPLET

Šifra: 280175/0

Pritrdilni komplet 45 S-A 180° za linearna vodila z vozički zagotavlja stabilno in učinkovito namestitev aks v alu konstrukcije.

[Povezava do izdelka →](#)



### Tehnični podatki / vključeni artikli

- Aluminij, anodiziran E6/EV1
- Adapter plošča 90
- S pritrdilnim materialom iz jekla, cinkano
- Teža = 0,938 kg/kom

### Uporaba

- Za povezavo 2 osi pod 90°

### Navodila za uporabo / način montaže

- Velika plošča je nameščena na drsnik:
  - LR6 ali
  - LR6 compact ali
  - LMS ali LMZ ali
  - LR12 npr. LW 45 / LW 90 ali
  - drsnik nastavitvenih enot
- Na nosilnem profilu prečnega voda ni nameščena nobena plošča