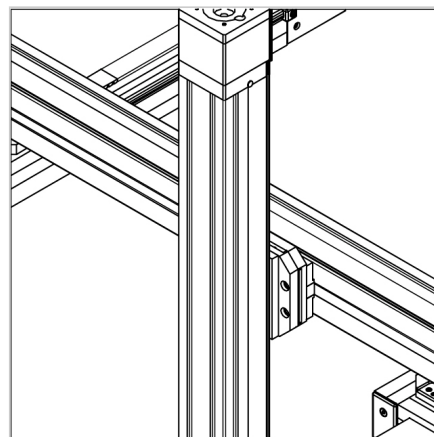
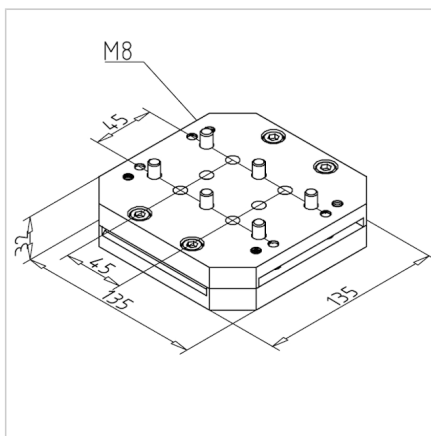
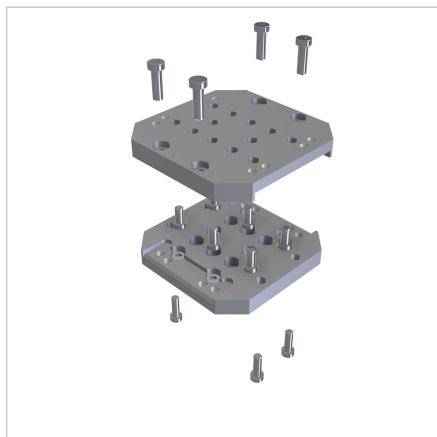


## ELEMENT PRITRDILNI 90 S-S KOMPLET

Šifra: 280264/0

Montažni komplet 90 S-S za linearna vodila z vozički zagotavlja stabilno in učinkovito namestitev aks v alu konstrukcije.

[Povezava do izdelka →](#)



### Tehnični podatki / vključeni artikli

- Aluminij, anodiziran E6/EV1
- Adapter ploščica 90
- S pritrdilnim materialom iz jekla, cinkano
- Teža = 1,487 kg/kom

### Uporaba

- Za povezavo 2 osi pod 90°

### Navodila za uporabo / način montaže

- Obe plošči, pritrjeni na drsnik, sta povezani:
  - LMS z LMS / LMZ ali
  - LMZ z LMZ / LMS ali
  - LR12 z LMS / LMZ