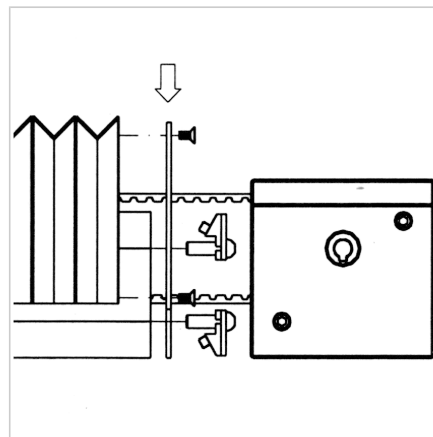
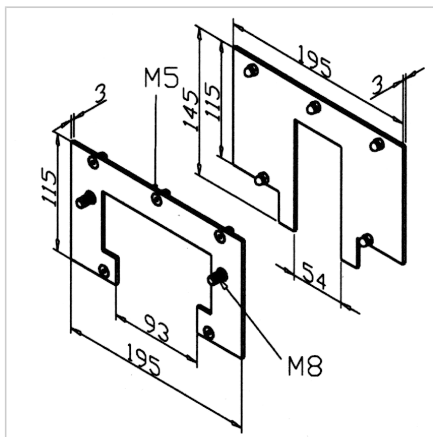
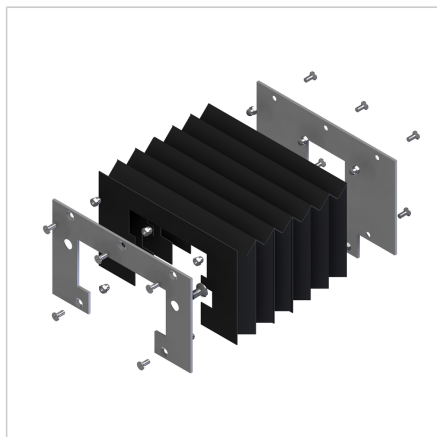


ELEMENT PRITRDILNI ZA MEH LR 90 KOMPLET

Šifra: 333011/0

Pritrdilni komplet LR 90 za hitro in zanesljivo pritrnitev zaščitnega pokrova na linearna vodila.

[Povezava do izdelka →](#)



Tehnični podatki / vključeni artikli

- Aluminij, anodiziran E6/EV1
- 1 končni okvir drsnika
- 1 končno kolo
- Komplet za pritrnitev okvirja in gube

Uporaba

- Pritrditev gube LR 90 na drsnike LW 90
- Pritrditev gube LR 90 na menjalno en

Navodila za uporabo / način montaže

- Priključite končni okvir na drsnik
- Potisnite mehak ovoj (harmoniko) na vodilo
- Popustite hitro sponko na strani jermena in vstavite končni okvir na strani koluta med vodilo in kolot jermena; zategnite hitro sponko
- Za pritrnitev zaščitnega ovoja uporabite priložene vijake na končnem okvirju