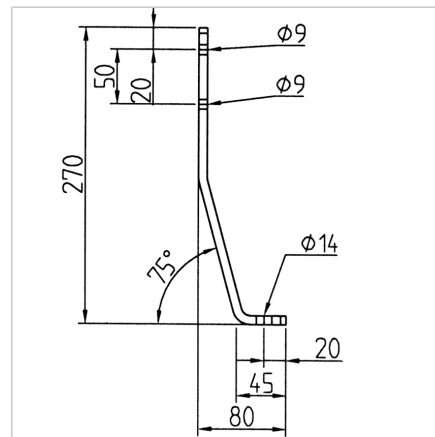
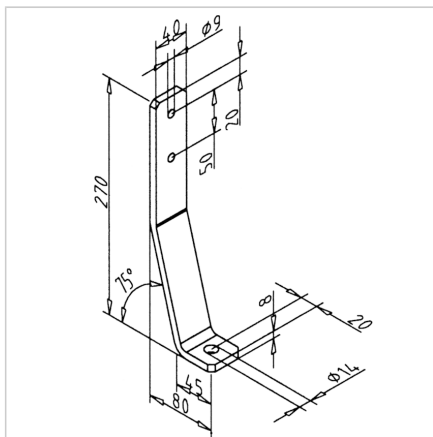


ELEMENT ZA PRITRDITEV V TLA - VISOK

Šifra: 210015/0

Kompaktna kotna plošča za talno ali stensko pritrnitev težjih konstrukcij, zanesljiva tudi pri dinamičnih obremenitvah.

[Povezava do izdelka →](#)



Tehnični podatki / vključeni artikli

- Jeklo, prašno lakirano, siva
- S pritrtilnim materialom iz jekla, cinkano
- Brez vložkov
- Teža = 0,786 kg/kom

Uporaba

- Za pritrjevanje težkih konstrukcij pri dinamičnih obremenitvah na tleh ali steni

Navodila za uporabo / način montaže

- Na strani profila s cilindričnim vijakom M8 x 20, SW 5
- Na spodnji strani z visokozmogljivim vložkom 12 **ident št. 211115/0**
- Primerno tudi za naknadno montažo