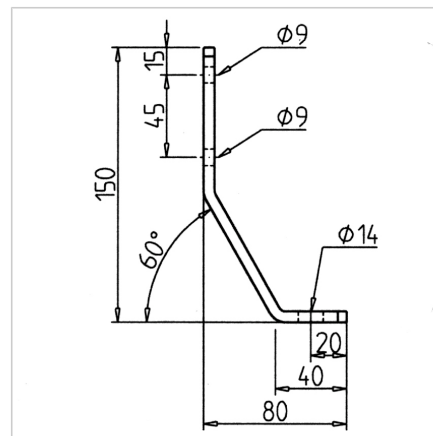
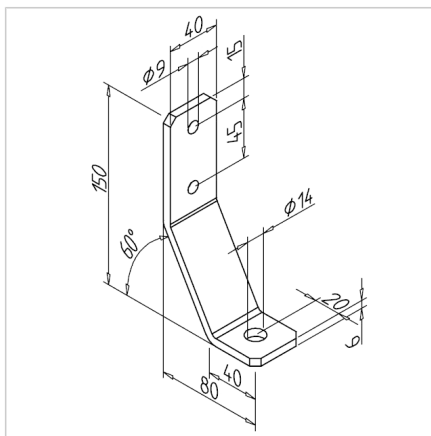


## ELEMENT ZA PRITRDITEV V TLA

Šifra: 211112/0

Kotna pritrdilna plošča za talno montažo omogoča zanesljivo pritrditev aluminijastih konstrukcij na tla ter zagotavlja dodatno stabilnost in varnost.

[Povezava do izdelka →](#)



### Tehnični podatki / vključeni artikli

- Jeklo, prašno lakirano, siva
- Z montažnim materialom iz jekla, cinkano
- Brez vložkov
- Teža = 0,389 kg/kom

### Uporaba

- Zavarovanje in pritrditev konstrukcij na tleh ali steni

### Navodila za uporabo / način montaže

- Na strani profila s cilindričnimi vijaki M8 x 20, SW5
- Na spodnji strani z visokozmogljivim vložkom 12 **ident št. 211115/0**
- Primeren tudi za naknadno montažo