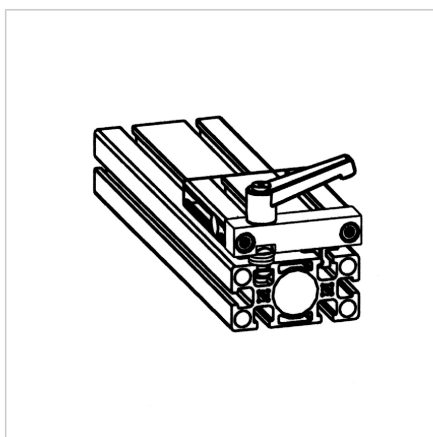
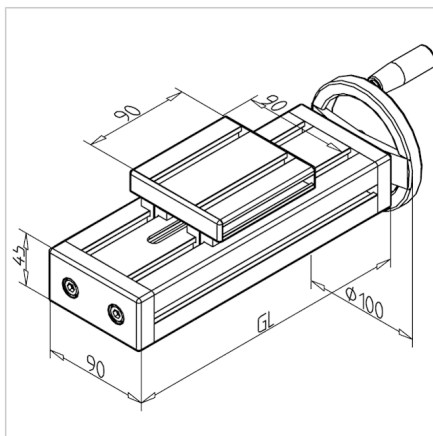
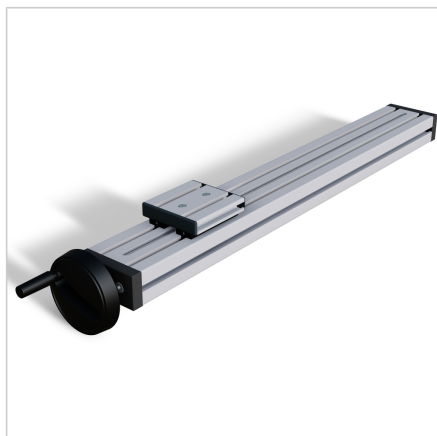


## ENOTA ZA NASTAVLJANJE VEN 45X90 S

Šifra: 280187/0

Linearna enota VEN 45x90 S z ročnim nastavljanjem omogoča hitro in natančno prilagajanje transportnih trakov, podajalnikov ter drugih naprav.

[Povezava do izdelka →](#)



### Tehnični podatki / vključeni artikli

- Aluminij, anodiziran E6/EV1
- Drsna plošča profila 19 x 90
- Gred 16 x 4
- Osnovna dolžina (GL) 120 mm (0 mm hoda)
- **Daljša dolžina možna po naročilu**
- Teža = (osnovna teža) 2,280 kg
- Dodatna teža = 0,5 kg/100 mm hoda

### Uporaba

- Nastavitev transporterjev
- Nastavitev podajalnikov
- Nastavljive naprave

### Druge verzije

- Drsna plošča iz profila 32 x 180
- Odstopajoča dolžina vozička
- Digitalni zaslon
- Kotni pogon
- Opcije:  
Z enoto za vpenjanje drsnika (zgoraj)  
**ident št. 280187/1**
- **Daljša dolžina možna po naročilu**