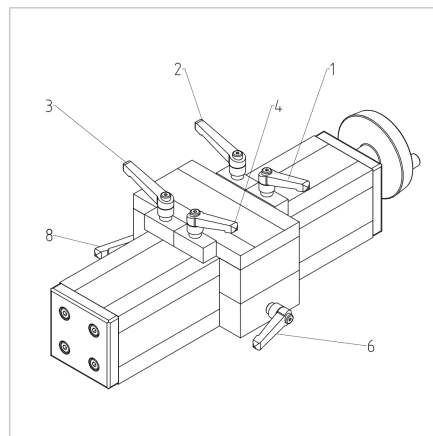
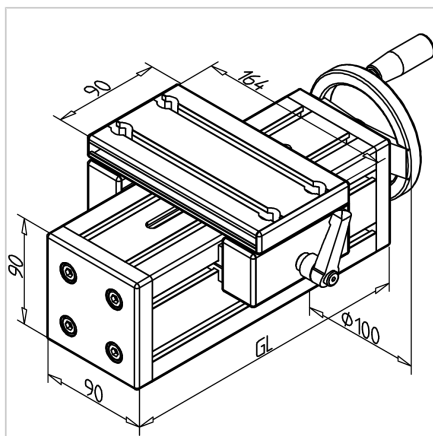
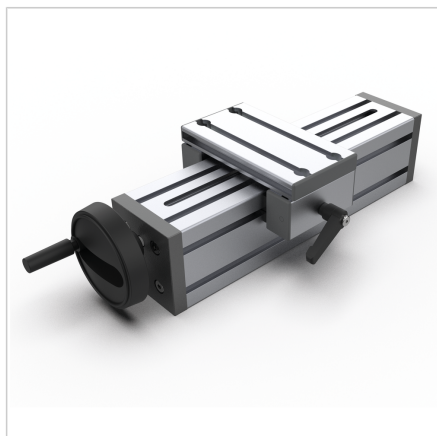


ENOTA ZA NASTAVLJANJE VEN 90 S STRANSKO ZAVORO

Šifra: 280186/2

Linearna enota VEN 90 F s stransko zatezno enoto omogoča enostavno in natančno prilagajanje transportnih trakov, podajalnikov ter drugih naprav.

[Povezava do izdelka →](#)



Tehnični podatki / vključeni artikli

- Aluminij, anodiziran E6/EV1
- Drsna plošča profila 19 x 90
- Gred 16 x 4
- **Daljša dolžina možna po naročilu**

Uporaba

- Nastavitev transporterjev
- Nastavitev podajalnikov
- Nastavljive naprave

Druge verzije

- Drsna plošča iz profila 32 x 180
- Odstopajoča dolžina vozička
- Digitalni zaslon
- Kotni pogon
- Pokrov vretena
- **Daljša dolžina možna po naročilu**