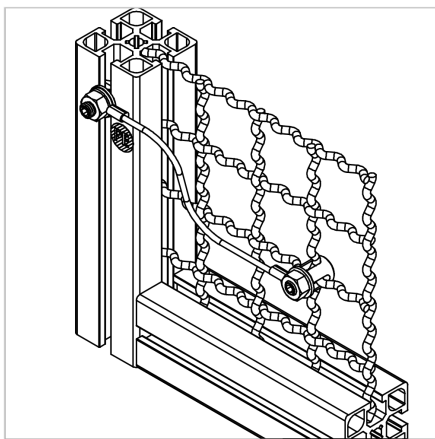


OZMELJITVENI KABEL ESD

Šifra: E90143/0

[Povezava do izdelka →](#)



Tehnični podatki / vključeni artikli

- Jeklo, zelena/rumena
- Enojna jedrna žica, zelena-rumena 4 mm²
Dolžina: približno 200 mm
- Uporabite industrijski blažilnik, ki je priložen, za pritrnitev v utor profila.
- Teža = 0,041 kg/kom

Navodila za uporabo / način montaže

- Pritrdite v utor profila s priloženim montažnim materialom
- Namestite ozemljitveni priključek na valovito mrežo, pritrдите in povežite z obročastim priključkom.