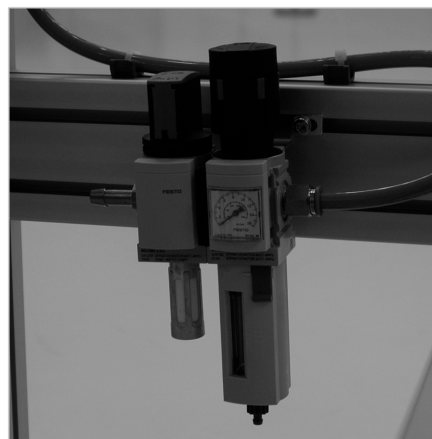
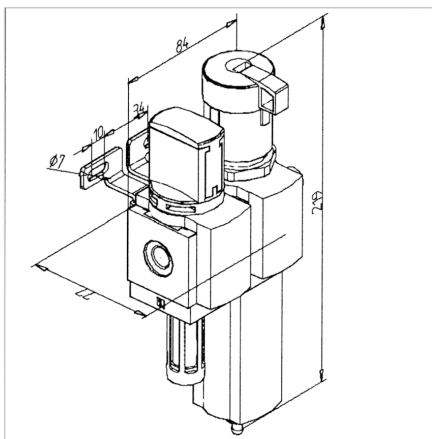
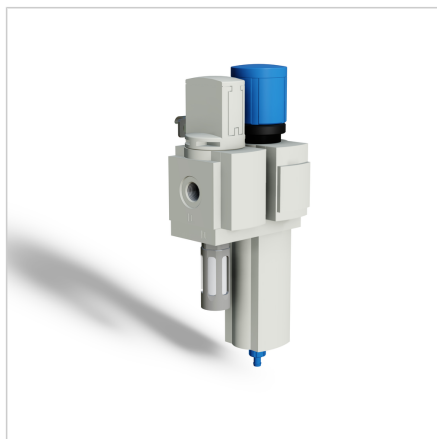


FILTER REGULATOR Z ROČNIM VENTILOM

Šifra: 320580/0

[Povezava do izdelka →](#)



Tehnični podatki / vključeni artikli

- Modul za komprimirani zrak vsebuje: Ročni zagonski ventil z ventilacijo preko filtra, filter regulator, vrtljiv gumb z integriranim zaklepom in manometer
- Filter mrežica 40 µm
- Odvajanje kondenzata
- Območje regulacije tlaka: 1-12 bar
- Priključek vhod 1/4" navoj
- Standardni nazivni pretok 800 - 1.400 l/min
- Teža = 0,575 kg/kom

Uporaba

- Priključek za stisnjen zrak na delovni mizi

Navodila za uporabo / način montaže

- Pripnite na profil s priloženim montažnim materialom