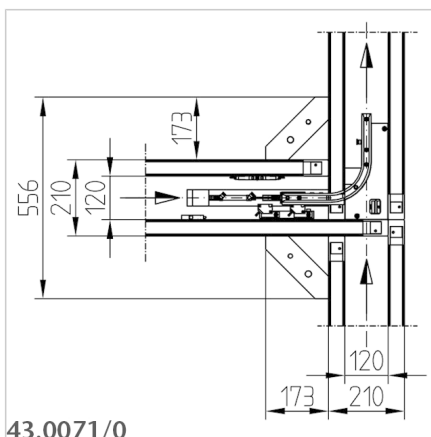
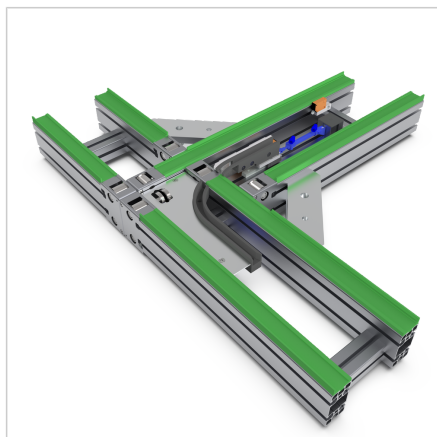


INWARD TRANSFER 200 LEFT

Šifra: 430071/0

[Povezava do izdelka →](#)



43.0071/0



Tehnični podatki / vključeni artikli

- Notranji prehod, desno ident št. **430070/0**
- Pnevmatško upravljanje
- Nosilni profil 45 x 90
- Vodilna krivulja za WT, 2 dela, PE
- Pokrov, PE
- Gnalno kolo z gonilnim valjem
- 2 pnevmatska cilindra
- 4 nosilne tramove
- Pripomočki za pritrditev

Uporaba

- Vrnitev WT iz sekundarnih odsekov v osnovni krog
- Ločevanje delovnih postopkov od cikla stroja
- Vstavljanje nadaljnjih obdelovalnih postaj
- Oblikovanje skladiščnih enot
- Ko je vhod aktiven, je WT preusmerjen iz sekundarnega odseka v osnovni krog
- Orientacija WT ni spremenjena. Status prehoda se zazna s senzorjem
- Primerno za širino tirnice 200

Navodila za uporabo / način montaže

- Namestite gnalno kolo na jermenico (v smeri transporta, na daljši strani transportne linije)
- Namestite pnevmatski cilinder
- Namestite vodilno krivuljo
- Privijte pokrov
- Povežite in poravnajte prečni transport z nosilci
- Povežite pnevmatski cilinder na dovod stisnjene zraka