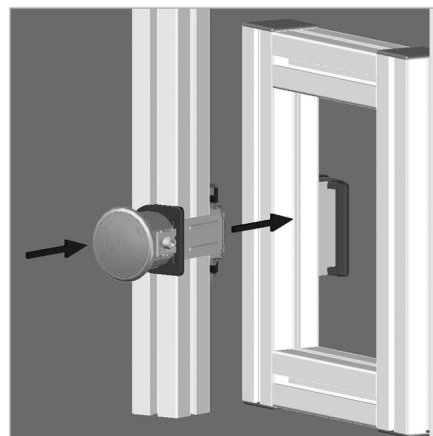
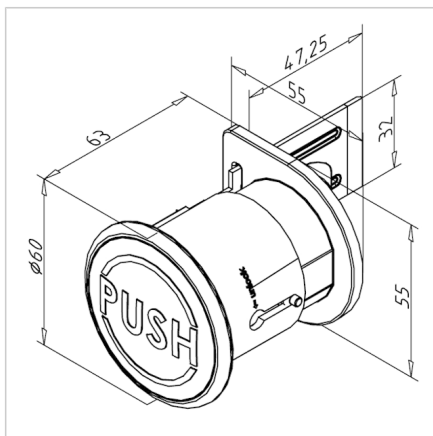
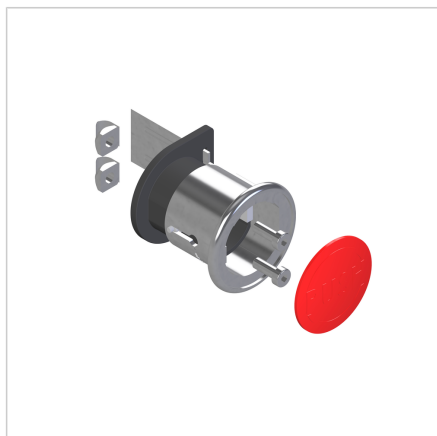


## IZHOD V SILI KLJUČAVNICE TRUNK LOCK

Šifra: 212316/0

Zasilni izhodni gumb s ključavnico omogoča hitro in varno odpiranje vrat v nujnih primerih. Idealno za industrijska in varnostna okolja.

[Povezava do izdelka →](#)



### Tehnični podatki / vključeni artikli

- Plastika / jeklo, pocinkano
- Montažni komplet
- Teža = 0,123 kg/kos

### Uporaba

- Montaža v povezavi z našo ključavnico s trnom **ident št. 212311/0** ali ključavnico s trnom z izpraševanjem **ident št. 212323/0**
- Za odpiranje vrat z notranje strani, ključavnica nameščena zunaj
- Deluje tudi pri zaprti ključavnici s trnom
- Ko je sprostitelj v sili aktivirana, zapiranje vrat ni mogoče

### Navodila za uporabo / način montaže

- Pritrditev s priloženim pritrdilnim materialom na zadnjo stran stebra