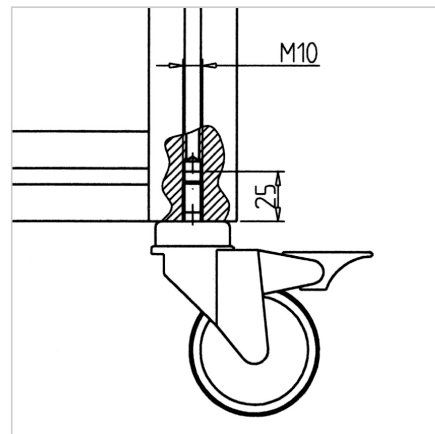
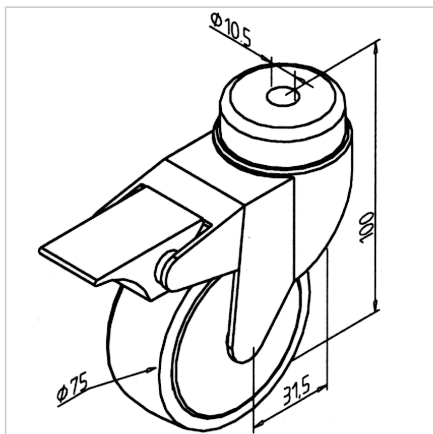
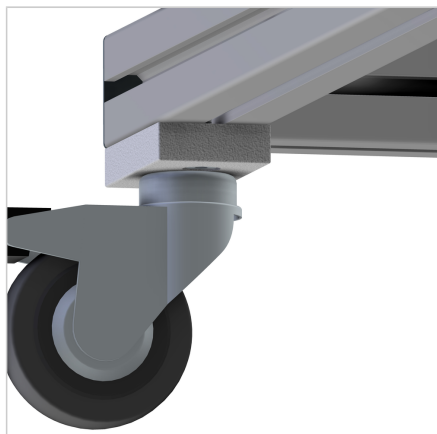


KOLO D75X100 Z ZAVORO

Šifra: 211120/0

Vrtljivo kolo z zavoro D 75 x 100 za varno in stabilno pozicioniranje ter preprečevanje neželenega premikanja elementov.

[Povezava do izdelka →](#)



Tehnični podatki / vključeni artikli

- Jeklo, pocinkano
- Pnevmatika, guma, siva
- S pritrdilnim materialom iz jekla, pocinkanega
- Nosilnost 50 kg
- **Druge izvedbe na zahtevo**
- Teža = 0,450 kg/kom

Uporaba

- Premične mize
- Delovne mize
- Razstavna okna, vitrine

Navodila za uporabo / način montaže

- Pripnite neposredno na sredinsko vrtino vertikalnega profila z montažnim materialom, nato izvrtajte in naredite navoj M10
- Potrebna je priključna ploščica, če je kolo treba centralno namestiti na profilne preseke 45 x 90 ali 90 x 90