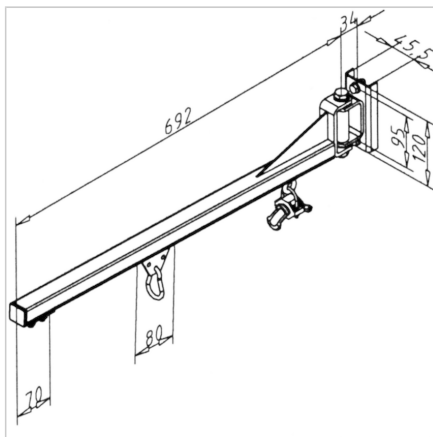


## KONZOLA VRTLJIVA C-TIRNE CEVI 30 PREVODEN

Šifra: 320230/6

Prevodna vrtljiva roka C-profila 30 nudi zanesljivo vodljivost, varno uporabo orodja in zaščito pred statično elektriko.

[Povezava do izdelka →](#)



### Tehnični podatki / vključeni artikli

- Jeklo
- 180° vrtenje
- Opremljeno z vozičkom za orodje, držalom za kabel (10-16), končnim zatičem in končno kapo
- Montažni material
- Dolžina: 692 mm
- Nosilnost: 200 N
- Teža = 2,310 kg/kom

### Uporaba

- Za stisnjen zrak in električna orodja

### Navodila za uporabo / način montaže

- Rahlo nagnjeno nazaj, tako da neuporabljeno orodje samodejno zdrsne iz delovnega območja
- Pripnite na konstrukcijo portala z priloženim montažnim materialom