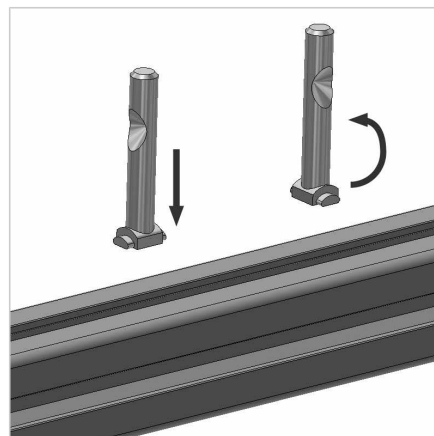
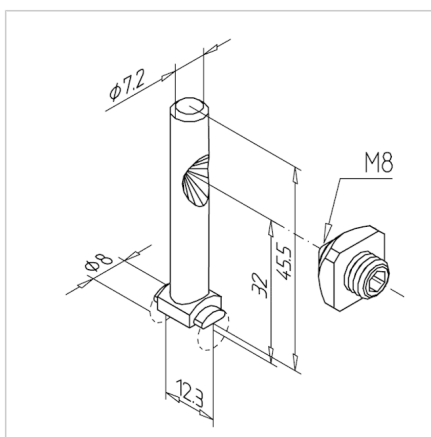


KOTNI SPOJNIK N30

Šifra: 210945/0

Spojni element N 30 za enostavno povezavo alu profilov v utor, primeren za naknadno vstavljanje in prilagajanje v konstrukcijah.

[Povezava do izdelka →](#)



Tehnični podatki / vključeni artikli

- Jeklo, pocinkano
- S pritrdilnim materialom iz jekla, pocinkan
- Teža = 0,023 kg/kos

Uporaba

- Spoj profilov pod kotom v utoru profila
- Za naknadno vgradnjo v utor

Navodila za uporabo / način montaže

- Vstavite v utor in osrednjo izvrtino
- Uporabite vrtni vodnik za mitrski spojnik N30 **ident št. 261056/0**