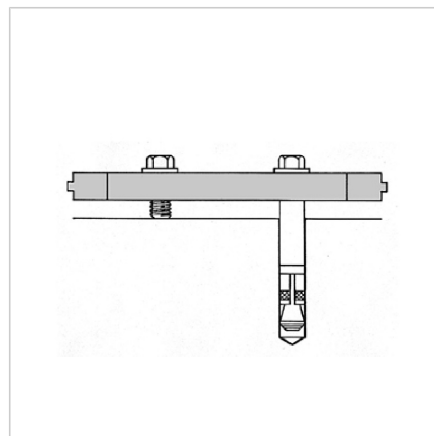
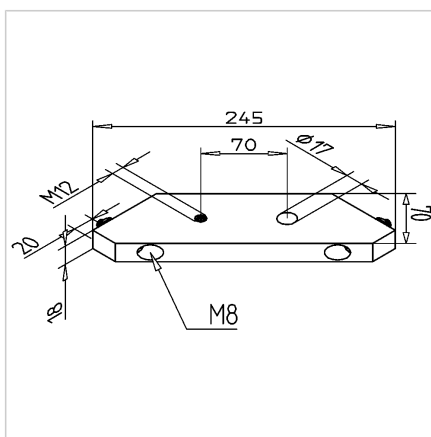


KOTNIK 180 ALU

Šifra: 211784/0

Kotnik 180° za ojačitev konstrukcij in pritrditev notranjih nog ali koles, primeren za stabilno pritrditev in niveliranje talnih ali stenskih elementov.

[Povezava do izdelka →](#)



Tehnični podatki / vključeni artikli

- Aluminij, eloksiran E6/EV1
- Vključeni vijaki in matice iz pocinkanega jekla
- Za uporabo na vertikalnih nosilcih, nosilec **ident št. 211784/7** (kvadratne matice s pozicionirno fiksacijo)
- Teža = 0,690 kg/komad

Uporaba

- Ojačitev težkih konstrukcij
- Priprava za pritrditev notranjih nog ali koles
- Talna pritrditev in nivelacija težkih konstrukcij

Navodila za uporabo / način montaže

- Na strani profila s priloženimi vijaki in maticami
- Na strani tal pritrditi s talnim vložkom in nastavljivim vijakom M12