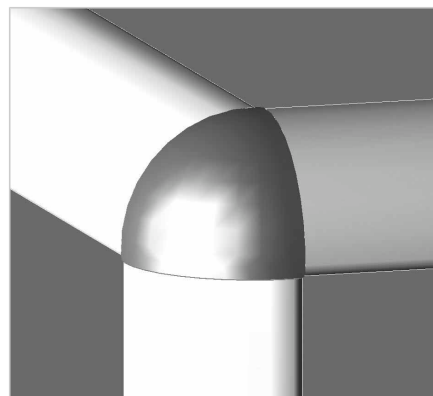
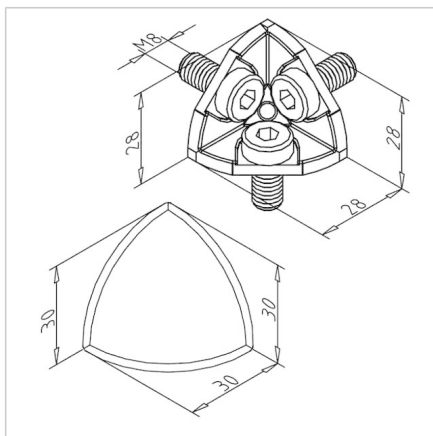
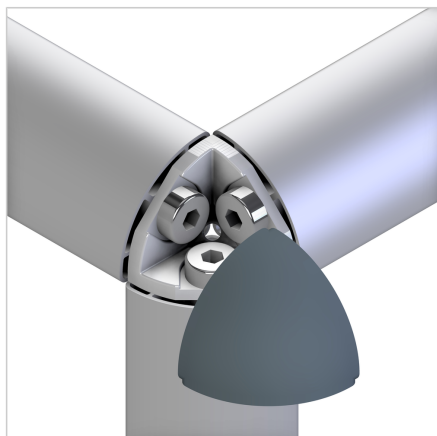


KOTNIK 30 R90°

Šifra: 212109/0

Alu kotnik 30 R 90° za zanesljivo povezavo alu profilov pod kotom brez dodatne obdelave. Kotniki izboljšajo natančnost, vzdržljivost in prilagodljivost konstrukcij.

[Povezava do izdelka →](#)



Tehnični podatki / vključeni artikli

- Aluminij, tlačno litje, svetel
- Vključeni vijaki in matice iz pocinkanega jekla
- Pokrov kotnika MW 30 R 90° **ident št.** [221143/1](#)
- Teža = 0,043 kg/kos

Uporaba

- Kotna pritrditev profilov 30 R 90°
- Konstrukcije za vitrine, mize ipd.

Navodila za uporabo / način montaže

- Pritrditev v sredinsko izvrtino profila s priloženimi vijaki in maticami
- Namestite pokrov kotnika s pripenjanjem