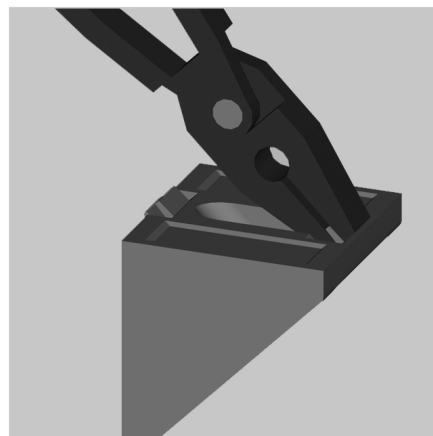
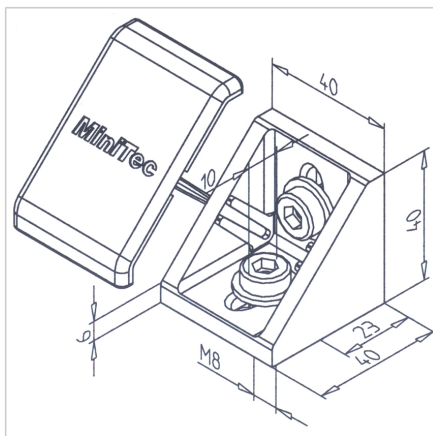


KOTNIK 45 GD-Z ESD

Šifra: 211349/8

Prevodni alu kotnik 45 GD-Z za varne povezave alu profilov z zaščito pred ESD. Preprečuje statični električni naboj, primeren za občutljivo opremo.

[Povezava do izdelka →](#)



Tehnični podatki / vključeni artikli

- Aluminij, tlačno litje, peskano
- Vključeni vijaki in maticice iz pocinkanega jekla
- Teža = 0,088 kg/kos

Uporaba

- Splošne konstrukcije, posebej primerne za naknadno vstavljanje profilov v obstoječe konstrukcije
- Pritrditev površinskih elementov, delovnih plošč
- Ojačitev profilnih konstrukcij

Navodila za uporabo / način montaže

- Pritrditev v utor profila s priloženimi vijaki in maticami
- Lahko se uporablja kladivasti vijak **ident št. 21.1370/0**
- Priporočen zatezni moment: 20 Nm