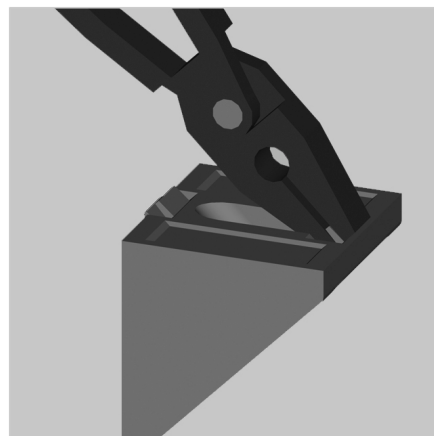
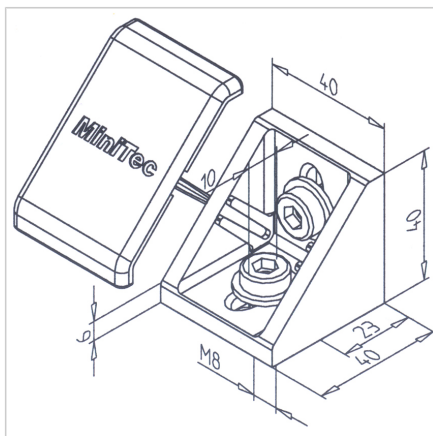
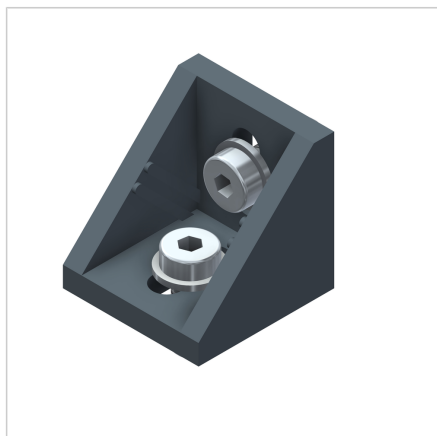


KOTNIK 45 GD-Z

Šifra: 211349/0

Alu kotnik 45 GD-Z za zanesljivo povezavo alu profilov pod kotom brez dodatne obdelave. Kotniki izboljšajo natančnost, vzdržljivost in prilagodljivost konstrukcij.

[Povezava do izdelka →](#)



Tehnični podatki / vključeni artikli

- Aluminij, tlačno litje, prašno lakirano, siva
- Z vključenimi maticami in vijaki iz jekloa, pocinkano
- Prevodna različica, **ident št. 211349/8**
- Teža = 0,086 kg/kom

Uporaba

- Splošne konstrukcije, posebej primerne za naknadno vstavljanje profilov v obstoječe konstrukcije
- Pritrditev površinskih elementov, delovnih plošč
- Ojačitev profilnih konstrukcij

Navodila za uporabo / način montaže

- Pritrditev v utor profila s priloženimi vijaki in maticami
- Če utori niso poravnani, z kleščami odlopite centrirne jezičke
- Lahko se uporablja kladivasti vijak **ident št. 211370/0**
- Pokrov kotnika MW 45 GD-Z, **ident št. 221024/1**
- Priporočen zatezni moment: 20 Nm