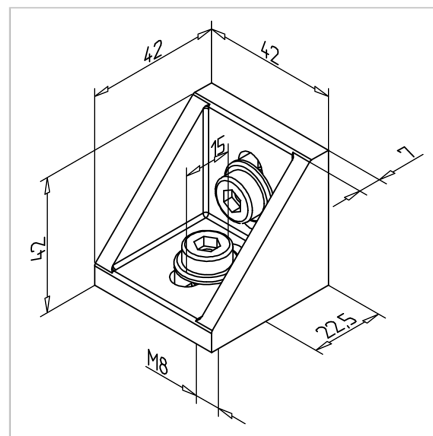
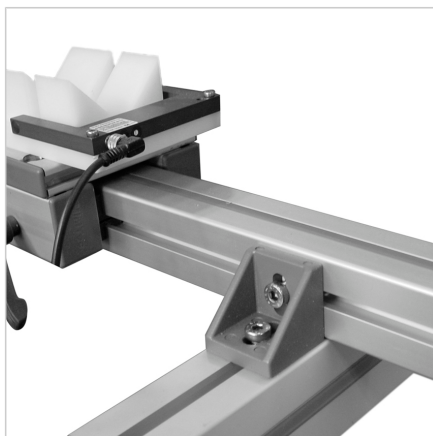
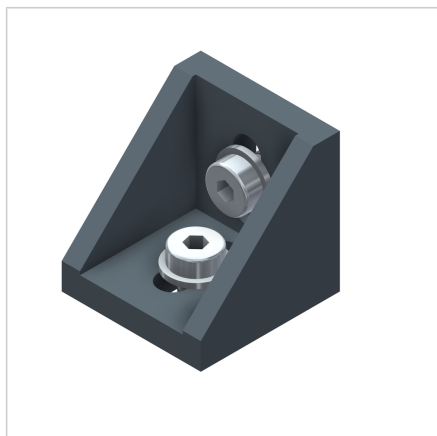


KOTNIK 45 GD

Šifra: 211133/0

Alu kotnik 45 GD za zanesljivo povezavo alu profilov pod kotom brez dodatne obdelave. Kotniki izboljšajo natančnost, vzdržljivost in prilagodljivost konstrukcij.

[Povezava do izdelka →](#)



Tehnični podatki / vključeni artikli

- Aluminij, tlačno litje, prašno barvan, siv
- Vključeni vijaki in matice iz pocinkanega jekla
- Prevodna izvedba **ident št. 211133/6**
- Za uporabo na navpičnih stebrih, kotni nosilec **ident št. 211133/7** (kvadratne matice s fiksacijo položaja)
- Teža = 0,114 kg/kos

Uporaba

- Splošne konstrukcije, posebej primerne za naknadno vstavljanje profilov v obstoječe konstrukcije
- Pritrditev površinskih elementov, delovnih plošč
- Ojačitev profilnih konstrukcij

Navodila za uporabo / način montaže

- Pritrditev v utor profila s priloženimi vijaki in maticami
- Uporabite lahko kladivasti vijak **ident št. 21.1370/0**
- Priporočen zatezni moment: 20 Nm