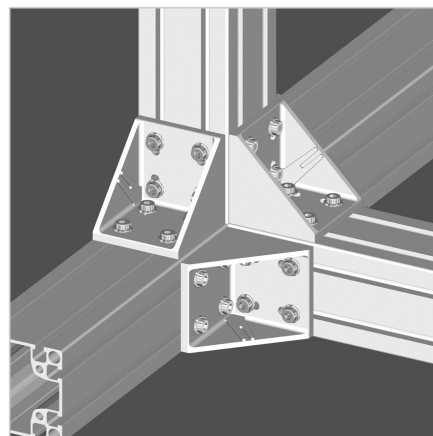
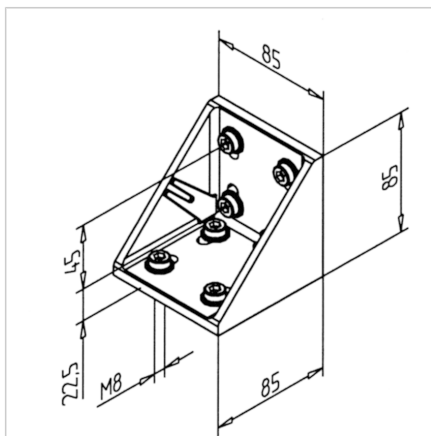
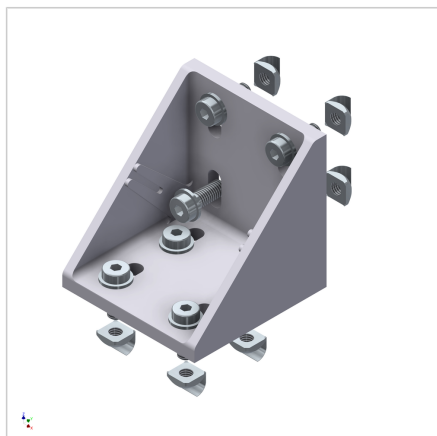


KOTNIK 90 GD-Z ESD Z VZMETNIMI MATICAMI

Šifra: 210978/8

Prevodni alu kotnik 90 GD-Z z M8 kvadratno matico in pozicijskim fiksiranjem za enostavno montažo in natančno pozicioniranje brez dodatne obdelave. Povečuje stabilnost konstrukcije.

[Povezava do izdelka →](#)



Tehnični podatki / vključeni artikli

- Aluminij, tlačno litje, peskano
- S pritrdilnim materialom iz jekla, pocinkan
- Teža = 0,497 kg/kom

Uporaba

- Za profile 90 in 180
- Splošne konstrukcije, zlasti za naknadno vstavljanje profilov v obstoječe konstrukcije
- Priprava za pritrditev površinskih elementov, delovnih plošč
- Ojačitev profilnih konstrukcij

Navodila za uporabo / način montaže

- Pritrditev v profilni utor s priloženim montažnim materialom
- Priporočen zategovalni moment: 20 Nm