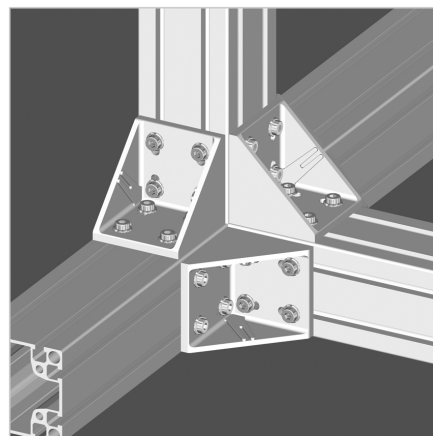
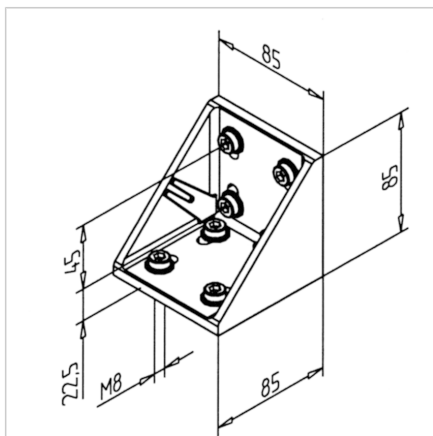


## KOTNIK 90 GD-Z ESD

Šifra: 210978/6

Prevodni alu kotnik 90 GD-Z za varne povezave alu profilov z zaščito pred ESD. Preprečuje statični električni naboj, primeren za občutljivo opremo.

[Povezava do izdelka →](#)



### Tehnični podatki / vključeni artikli

- Aluminij, tlačno litje pod pritiskom, peskano
- Vključeni vijaki in matice iz pocinkanega jekla
- Kotnik z drsno matico Z in vzmetno ploščo **ident št. 210978/8**
- Teža = 0,497 kg/kom

### Uporaba

- Za profile 90 in 180
- Splošne konstrukcije, zlasti primerne za naknadno vstavljanje profilov v obstoječe konstrukcije
- Pritrditev površinskih elementov, delovnih plošč
- Ojačitev profilnih konstrukcij

### Navodila za uporabo / način montaže

- Pritrditev v utor profila s priloženimi vijaki in maticami
- Za naknadno montažo na vertikalno matico je priporočena kvadratna matica M8 Z z zaklepanjem, **ident št. 211390/2**
- Priporočen zatezni moment: 20 Nm