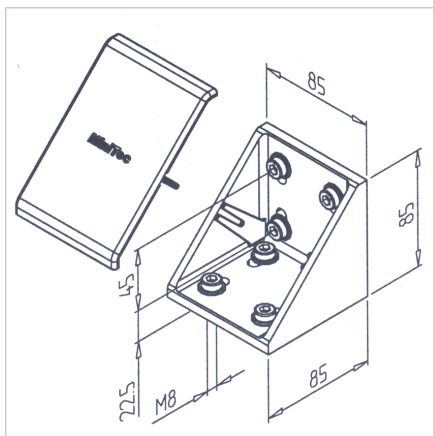


KOTNIK 90 GD-Z Z VZMETNIMI MATICAMI

Šifra: 210978/7

Alu kotnik 90 GD-Z z M8 kvadratno matico in pozicijskim fiksiranjem za enostavno montažo in natančno pozicioniranje brez dodatne obdelave. Povečuje stabilnost konstrukcije.

[Povezava do izdelka →](#)



Tehnični podatki / vključeni artikli

- Aluminij, tlačno litje pod pritiskom, prašno lakiran, siva
- Vključeni vijaki in matice iz pocinkanega jekla
- Teža = 0,497 kg/kom

Uporaba

- Za profile 90 in 180
- Splošne konstrukcije, zlasti primerne za naknadno vstavljanje profilov v obstoječe konstrukcije
- Ojačitev profilnih konstrukcij

Navodila za uporabo / način montaže

- Pritrditev v utor profila s priloženimi vijaki in maticami
- Uporabite lahko kladivasti vijak, **ident št. 21.1370/0**
- Pokrov konice MW 90 GD-Z, **ident št. 220999/1**
- Priporočen zatezni moment: 20 Nm