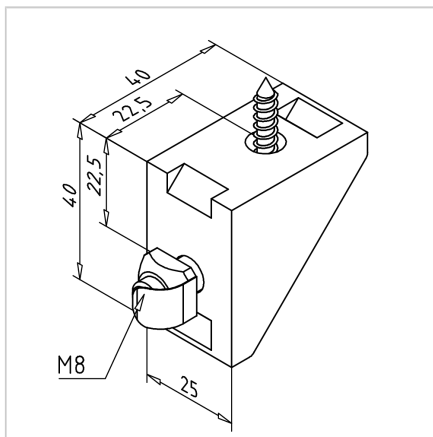


## KOTNIK ZA VIJAČENJE DELOVNE POVRŠINE

Šifra: 320401/0

Nosilec za plošče delovnih miz z montažnim materialom omogoča stabilno pritrditev in urejeno delovno postajo.

[Povezava do izdelka →](#)



### Tehnični podatki / vključeni artikli

- Aluminij, tlačno litje, prašno barvan, siv
- Za mize z debelino plošče od 16 mm
- Priloženi vijaki in matice
- Teža = 0,058 kg/kom

### Uporaba

- Za EPA/ESD aplikacije **ident št. 320401/6**
- Pritrditev miznih plošč od debeline 16 mm na okvir profila

### Navodila za uporabo / način montaže

- Pritrditev v utor profila s priloženimi vijaki in maticami
- Privijte vijake za iverne plošče z podložko v mizno ploščo, po potrebi predhodno izvrtajte