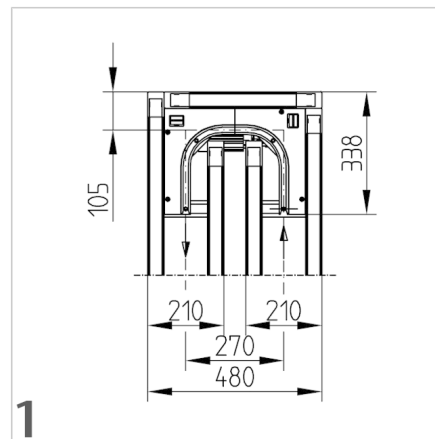
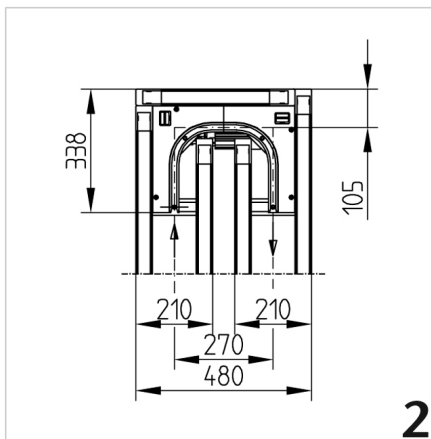


KRIVINA 200 - 180° DESNA

Šifra: 430060/0

[Povezava do izdelka →](#)



Tehnični podatki / vključeni artikli

- 1 prečni odsek z gonilnim modulom, motor pritrjen
- Nosilci z ukrivljenim vodilom iz PE
- Dvodelni pokrov
- Kolesni valj z gonilnim valjem
- Montažni material
- Teža = 13,860 kg/kom

Uporaba

- Pred zavoji ločilo ni potrebno
- Izdelava kompaktnih transfernih sistemov, pomožnih povezav ali kombiniranih sistemskih konceptov
- Primerno za širino tira 200

Navodila za uporabo / način montaže

- Namestite kolesni valj na povratno enoto (na vhodni strani v smeri transporta)
- Sestavite kotne dele z ukrivljenim vodilom
- Namestite prečni transport z že sestavljenim gonilnim modulom
- Privijte pokrov
- Desna različica ident št.: **430060/0**
Leva različica z nasprotnim smerjo gibanja ident št.: 430061/0