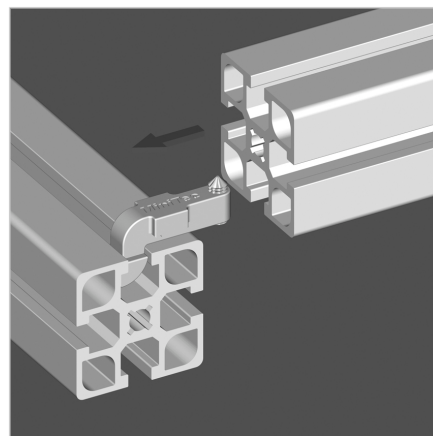
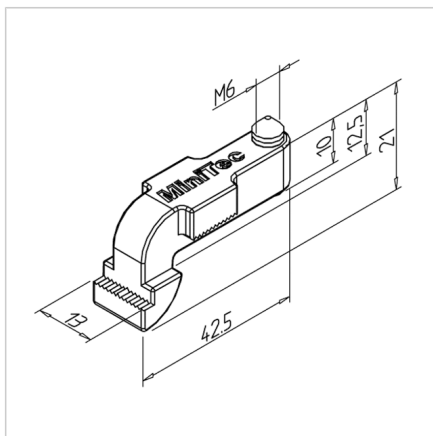
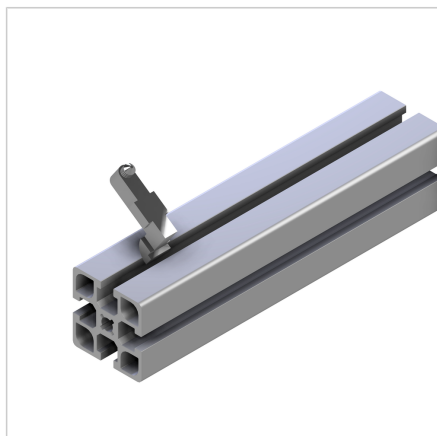


KRIŽNI SPOJNIK 45

Šifra: 210006/0

Križni spojni element 45 za hitro in zanesljivo povezovanje vseh profilov serije 45. Odličen za naknadno montažo in ESD občutljive konstrukcije.

[Povezava do izdelka →](#)



Tehnični podatki / vključeni artikli

- Jeklo, pocinkano
- Povezovalni element s predmontiranim navojnim čepom M6
- Teža = 0,035 kg/kom

Uporaba

- Za povezavo vseh profilov serije 45
- Posebej primeren za naknadno vgradnjo profilov v obstoječe konstrukcije
- Primerno za ESD izvedbe

Navodila za uporabo / način montaže

- Vključite spojnik v obstoječi okvir
- Potisnite novi profil čez spojnik
- Zategnite pritrdilni vijak v spojniku s ključem št. 3 do navor 10 Nm