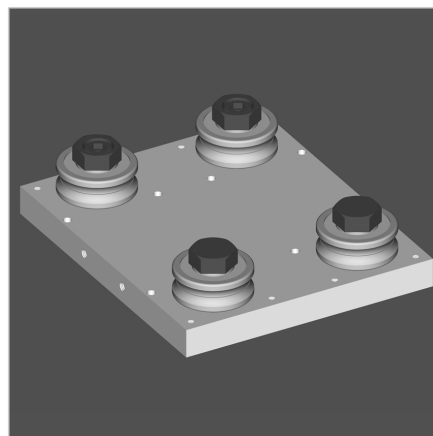
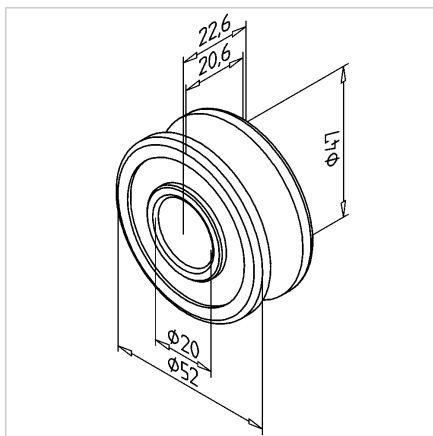
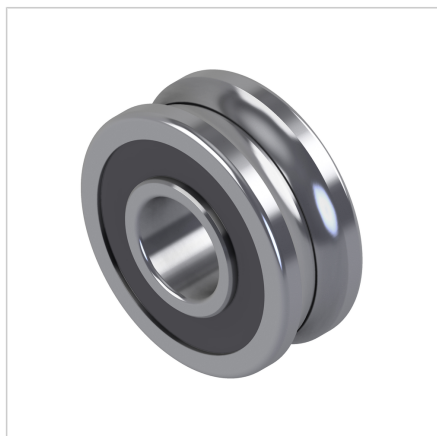


## LEŽAJ KROGLIČNI LR 16

Šifra: 501726/0

Kroglični ležaj LR 16 za Minitec linearna vodila, primeren za natančno vodenje in kompenzacijo odstopanj v paralelnih linearnih sistemih.

[Povezava do izdelka →](#)



### Tehnični podatki / vključeni artikli

- Jeklo, kaljeno, polirano
- Dvoredni kotni ležaj z valjčnim utorom, izvedba v gotskem loku
- Za gred  $\varnothing 16$
- Nazivna obremenitev:  
din. C = 13,75 kN  
stat. C<sub>0</sub> = 9,05 kN
- Masa = 0,230 kg/kom

### Uporaba

- Minitec linearno vodilo LR16

### Navodila za uporabo / način montaže

- Priprava z uporabo koncentričnih vijakov, **ident št. 280814/0** ali nastavljivo z ekscentrično pušo **ident št. 280813/0** in vijakom M 12x40 **ident št. 21.1257/0**