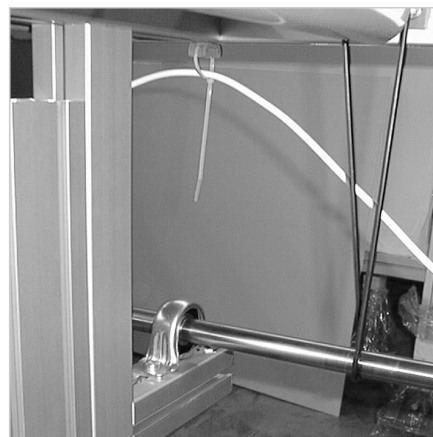
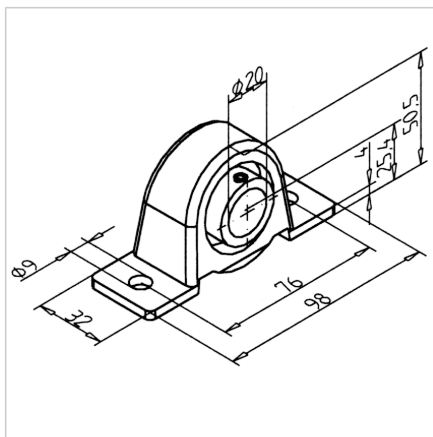
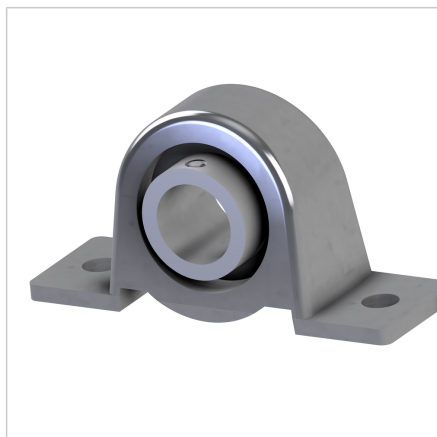


LEŽAJ NOSILNI 20

Šifra: 500128/0

[Povezava do izdelka →](#)



Tehnični podatki / vključeni artikli

- Nosilni ležaj, jeklo, pocinkan
- Premer vrtine \varnothing 20 mm
- stat. C0 = 6350 N
- dyn. C = 13000 N
- S pritrdilnim materialom iz jekla, cinkano
- Masa: 0,210 kg/kom

Uporaba

- Proizvodnja valjčnih prog s pogonom v poljubni dolžini
- Pogon transportnih valjev preko osrednje gredi

Navodila za uporabo / način montaže

- Vključen pritrdilni material
- Vodite os skozi ležaj in jo zavarujte s sornikom